

Cilindri corsa breve Serie QP - QPR

Serie QP: semplice e doppio effetto, magnetici
Serie QPR: antirotazione, a doppio effetto, magnetici
Ø 12, 16, 20, 25, 32, 40, 50, 63, 80, 100 mm



Sul profilo esterno sono ricavate parallelamente all'asse di scorrimento dello stelo sui tre lati le guide per applicare e posizionare i sensori per il rilevamento della posizione del pistone. Per quanto riguarda i QPR, le guide antirotazione incorporate li rendono adatti per operazioni di alimentazione e di prelievo di pezzi in dispositivi di manipolazione.

I cilindri a corsa breve della Serie QP-QPR magnetici sono stati realizzati in dieci diversi alesaggi dal Ø 12 al Ø 100. La loro compattezza ne consente l'installazione in piccoli spazi. Le particolari soluzioni costruttive permettono l'impiego di questi cilindri anche con fissaggi a piedini e a cerniera.

CARATTERISTICHE GENERALI

| | |
|--------------------------------|--|
| Tipo di costruzione | Serie QP: a profilo compatto Serie QPR: compatti con guida antirotazione |
| Funzionamento | Serie QP: semplice e doppio effetto Serie QPR: a doppio effetto |
| Materiali | corpo AL (anodizzato) - stelo inox rullato - guarnizioni NBR (FKM su richiesta) |
| Temperatura d'esercizio | 0°C + 80°C (con aria secca - 20°C) |
| Tipo di fissaggio | per mezzo di viti o ancoraggi |
| Pressione d'esercizio | 1 + 10 bar (doppio effetto); 2 + 10 bar (semplice effetto) |
| Fluido | aria filtrata, senza lubrificazione. Nel caso si utilizzasse aria lubrificata, si consiglia olio ISOVG32 e di non interrompere mai la lubrificazione. |
| Corse (min-max): | Serie QP: Ø 12 + Ø 25=1+ 150 mm / Ø 32 + Ø 100= 1+200 mm Serie QPR: Ø 12= 1+50 mm / Ø 16= 1+75 mm / Ø 20 + Ø 100=1+ 100 mm |
| Corse | la corsa minima per l'utilizzo dei sensori è di 10 mm |
| Alesaggi | Ø 12, 16, 20, 25, 32, 40, 50, 63, 80, 100 |

TABELLA CORSE STANDARD PER CILINDRI CORSA BREVE SERIE QP E QPR

■ = Doppio effetto ✕ = Semplice effetto ● = Antirotazione

CORSE STANDARD

| Ø | 5 | 10 | 15 | 20 | 25 | 30 | 35 | 40 | 45 | 50 | 60 | 75 | 80 | 100 |
|-----|-------|-------|-------|-------|-------|-----|-----|-----|-----|-----|-----|-----|-----|-----|
| 12 | ■ ✕ ● | ■ ✕ ● | ■ ✕ ● | ■ ✕ | ■ ✕ ● | ■ ● | ■ | ■ | ■ | | | | | |
| 16 | ■ ✕ ● | ■ ✕ ● | ■ ✕ ● | ■ ✕ ● | ■ ✕ ● | ■ ● | ■ ● | ■ ● | ■ ● | ■ ● | ■ ● | ■ ● | ■ | ■ |
| 20 | ■ ✕ ● | ■ ✕ ● | ■ ✕ ● | ■ ✕ ● | ■ ✕ ● | ■ ● | ■ ● | ■ ● | ■ ● | ■ ● | ■ ● | ■ ● | ■ ● | ■ ● |
| 25 | ■ ✕ ● | ■ ✕ ● | ■ ✕ ● | ■ ✕ ● | ■ ✕ ● | ■ ● | ■ ● | ■ ● | ■ ● | ■ ● | ■ ● | ■ ● | ■ ● | ■ ● |
| 32 | ■ ✕ ● | ■ ✕ ● | ■ ✕ ● | ■ ✕ ● | ■ ✕ ● | ■ ● | ■ ● | ■ ● | ■ ● | ■ ● | ■ ● | ■ ● | ■ ● | ■ ● |
| 40 | ■ ✕ ● | ■ ✕ ● | ■ ✕ ● | ■ ✕ ● | ■ ✕ ● | ■ ● | ■ ● | ■ ● | ■ ● | ■ ● | ■ ● | ■ ● | ■ ● | ■ ● |
| 50 | ■ ✕ ● | ■ ✕ ● | ■ ✕ ● | ■ ✕ ● | ■ ✕ ● | ■ ● | ■ ● | ■ ● | ■ ● | ■ ● | ■ ● | ■ ● | ■ ● | ■ ● |
| 63 | ■ ✕ ● | ■ ✕ ● | ■ ✕ ● | ■ ✕ ● | ■ ✕ ● | ■ ● | ■ ● | ■ ● | ■ ● | ■ ● | ■ ● | ■ ● | ■ ● | ■ ● |
| 80 | ■ ✕ ● | ■ ✕ ● | ■ ✕ ● | ■ ✕ ● | ■ ✕ ● | ■ ● | ■ ● | ■ ● | ■ ● | ■ ● | ■ ● | ■ ● | ■ ● | ■ ● |
| 100 | ■ ✕ ● | ■ ✕ ● | ■ ✕ ● | ■ ✕ ● | ■ ✕ ● | ■ ● | ■ ● | ■ ● | ■ ● | ■ ● | ■ ● | ■ ● | ■ ● | ■ ● |

ESEMPIO DI CODIFICA

| | | | | | |
|------------|--|----------|--|----------|------------|
| QP | 2 | A | 050 | A | 050 |
| QP | SERIE QP = standard QPR = antirotazione | | SIMBOLI PNEUMATICI CS09 CD07 CD14 | | |
| 2 | FUNZIONAMENTO 1 = semplice effetto, molla anteriore (solo serie QP) 2 = doppio effetto 3 = doppio effetto, stelo passante | | | | |
| A | CARATTERISTICHE MATERIALI A = stelo acciaio INOX rullato - profilo AL | | | | |
| 050 | ALESAGGIO 012 = 12 mm 016 = 16 mm 020 = 20 mm 025 = 25 mm 032 = 32 mm 040 = 40 mm 050 = 50 mm 063 = 63 mm 080 = 80 mm 100 = 100 mm | | | | |
| A | TIPO COSTRUTTIVO A = standard | | | | |
| 050 | CORSA (vedi tabella) = standard V = guarnizione stelo in FKM | | | | |

SIMBOLI PNEUMATICI

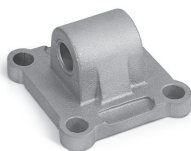
I simboli pneumatici indicati nell'ESEMPIO DI CODIFICA sono riportati di seguito.



ACCESSORI CILINDRI CORSA BREVE SERIE QP



Ancoraggio a piedini
Mod. B

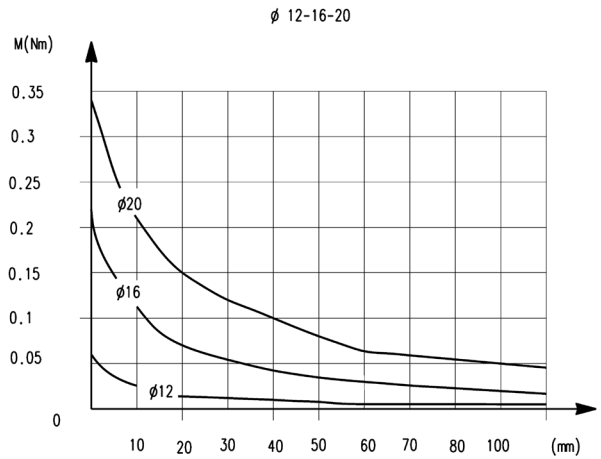
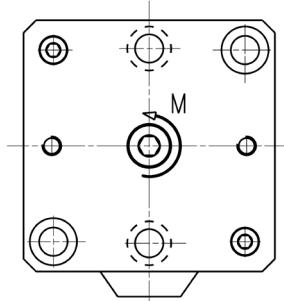


Ancoraggio a cerniera
maschio Mod. L



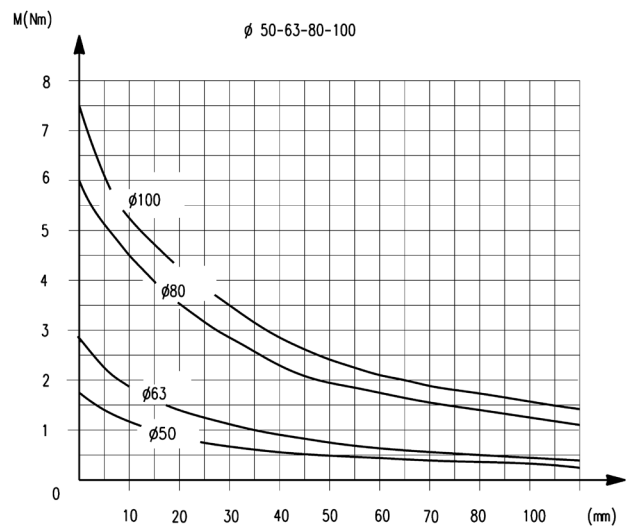
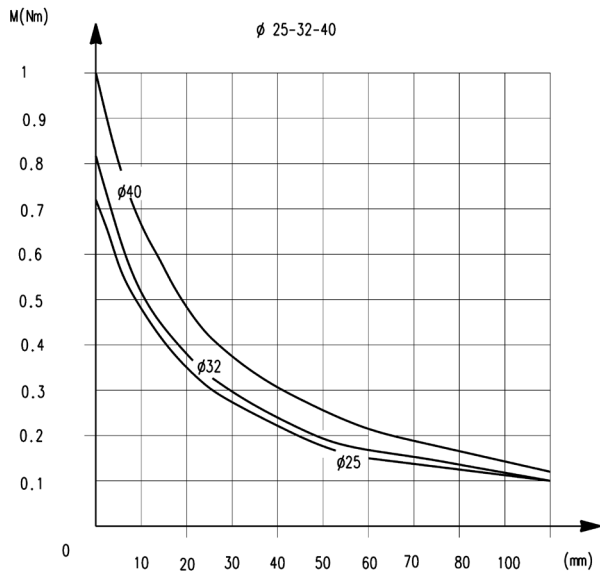
Tutti gli accessori sono forniti separatamente al cilindro.

MOMENTO TORCENTE IN FUNZIONE DELLA CORSA C



1
MOVIMENTO

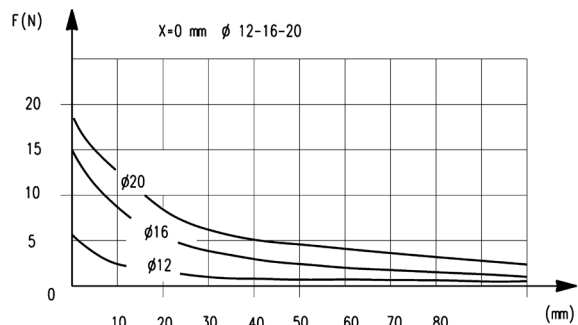
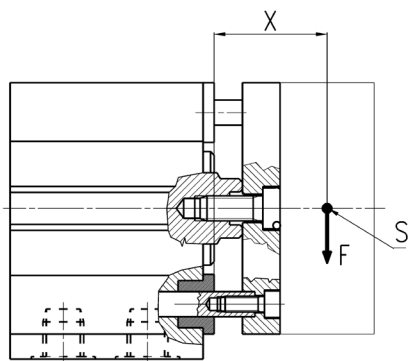
MOMENTO TORCENTE IN FUNZIONE DELLA CORSA C



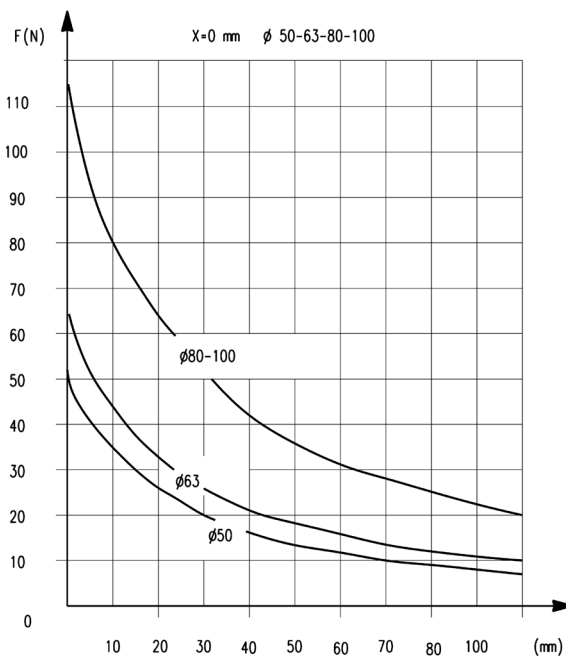
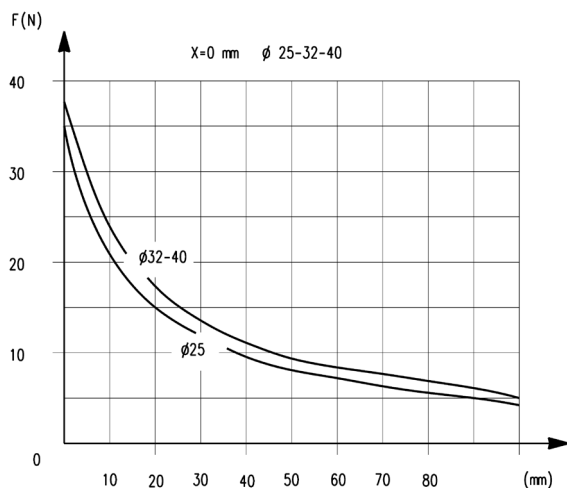
CARICO TRASVERSALE IN FUNZIONE DELLA SPORGENZA " X "

1

MOVIMENTO



CARICO TRASVERSALE IN FUNZIONE DELLA SPORGENZA " X "



F = forza trasversale

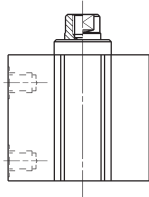
Cilindri corsa breve Serie QP

NB: La battuta meccanica di fine corsa dei cilindri deve essere predisposta esternamente. Per i cilindri a semplice effetto ϕ 12, 16, 20 e 25 aumentare di 5 mm le quote G+, G1+ e N+.

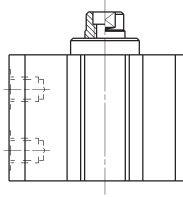


+ = sommare la corsa

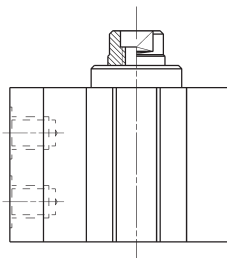
ϕ 12/ ϕ 20



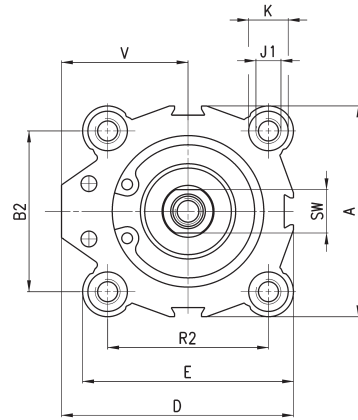
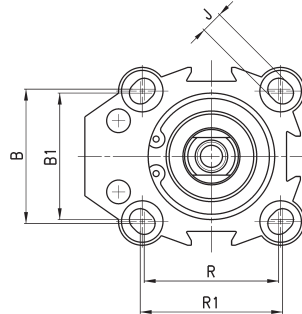
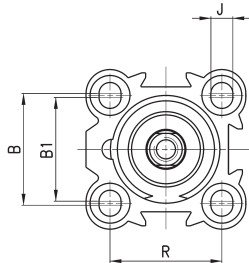
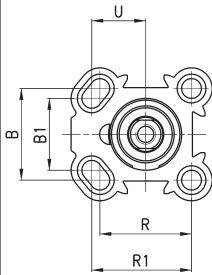
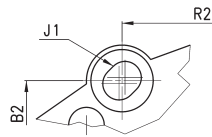
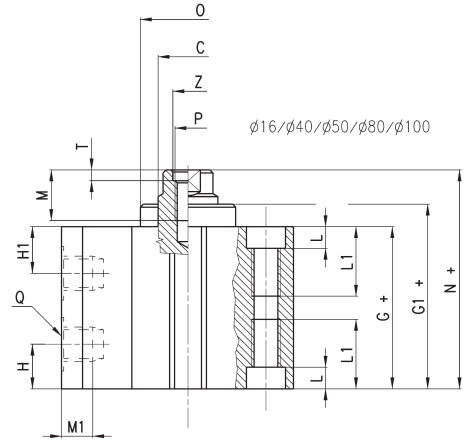
ϕ 25



ϕ 32/ ϕ 63



ϕ 16/ ϕ 40/ ϕ 50/ ϕ 80/ ϕ 100



INGOMBRI

| ϕ | A | B | B1 | B2 | ϕ C | D | E | G+ | G1+ | H1 | H | J | J1 | K | L | L1 | M | M1 | N+ | ϕ O | P | Q | R | R1 | R2 | SW | T | U | V | Z |
|--------|------|------|----|----|----------|-------|-------|------|------|------|------|------|-----|------|------|------|------|------|------|----------|-----|------|------|-------|----|----|-----|----|-------|------|
| 12 | 23.8 | 15.5 | 13 | - | 6 | 25 | 25 | 29.6 | 29.6 | 12.3 | 7.8 | 3.5 | - | 5.8 | 3 | - | 5.5 | 4.5 | 32.9 | - | M3 | M5 | 15.5 | 16.75 | - | 5 | - | 9 | 13.15 | - |
| 16 | 29 | 20 | - | - | 8 | 29 | 29 | 32 | 32.4 | 10.9 | 8.7 | 3.5 | - | 5.8 | 3 | - | 8 | 4.5 | 36.4 | 16.6 | M4 | M5 | 20 | - | - | 6 | - | - | 14.5 | - |
| 20 | 37 | 25.5 | 20 | - | 10 | 39.25 | 39.25 | 31.2 | 31.7 | 9.8 | 9.8 | 5.5 | - | 9 | 6 | - | 8 | 4.5 | 36 | 19.5 | M6 | M5 | 25.5 | 27.75 | - | 8 | - | 15 | 20.75 | - |
| 25 | 40 | 28 | 26 | - | 10 | 40 | 40 | 32.1 | 33.5 | 8 | 6.9 | 5.5 | - | 10 | 5.5 | - | 8 | 4.5 | 37.5 | 22 | M6 | M5 | 28 | - | - | 8 | - | - | 20 | - |
| 32 | 45 | 34 | 32 | 33 | 12 | 55.5 | 47 | 39.5 | 40 | 9.5 | 9.5 | 5.5 | M8 | 10.5 | 6 | 21 | 10 | 7.5 | 44 | 23.5 | M6 | G1/8 | 34 | 36 | 35 | 10 | 2.5 | - | 32 | 7 |
| 40 | 52 | - | - | 40 | 16 | 57 | 52 | 42.4 | 43.4 | 10.7 | 10.7 | 5.5 | M8 | 9 | 6 | 21 | 13.5 | 7.5 | 47.9 | 29.6 | M8 | G1/8 | - | - | 40 | 13 | 3.5 | - | 31 | 8.5 |
| 50 | 64 | - | - | 50 | 16 | 72 | 64 | 42.2 | 44 | 11.2 | 11.2 | 6.5 | M8 | 10.5 | 6 | 21 | 13.5 | 9 | 48.4 | 37.5 | M8 | G1/4 | - | - | 50 | 13 | 3.5 | - | 40 | 8.5 |
| 63 | 80 | 62 | 60 | 61 | 20 | 88 | 80 | 49.5 | 50.1 | 13 | 13 | 8.5 | M12 | 15 | 8.5 | 31.5 | 13.5 | 9 | 54 | 50 | M8 | G1/4 | 60 | 62 | 61 | 17 | 4 | - | 48 | 8.5 |
| 80 | 98 | - | - | 77 | 25 | 104 | 98 | 57.5 | 58.1 | 16.2 | 16.2 | 10.5 | M12 | 17 | 10.5 | 31.5 | 15 | 10.5 | 63.5 | 62 | M16 | G3/8 | - | - | 77 | 22 | 4 | - | 55 | 16.5 |
| 100 | 117 | - | - | 94 | 25 | 123.5 | 117 | 68.5 | 69.1 | 20.3 | 20.3 | 10.5 | M12 | 17 | 10.5 | 31.5 | 15 | 10.5 | 74.5 | 80 | M16 | G3/8 | - | - | 94 | 22 | 4 | - | 65 | 16.5 |

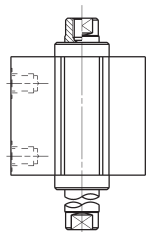
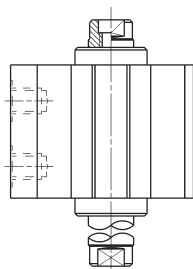
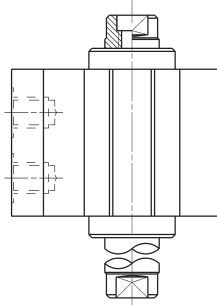
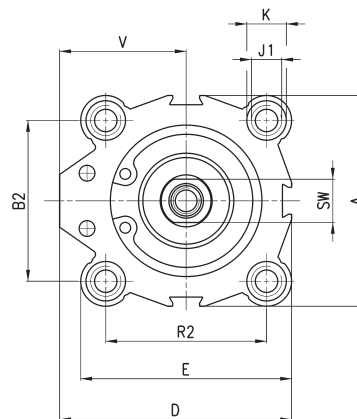
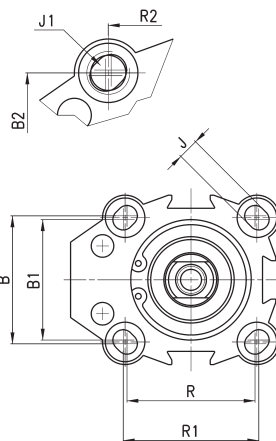
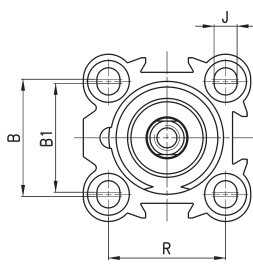
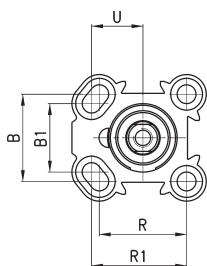
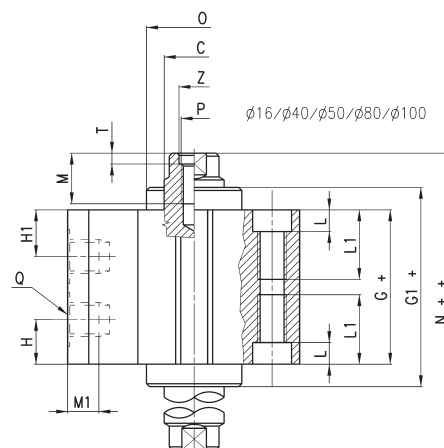
Prodotti destinati all'industria.
Condizioni generali di vendita disponibili sul sito www.camozzi.com.

Cilindri corsa breve Serie QP

NB: La battuta meccanica di fine corsa dei cilindri deve essere predisposta esternamente.



+ = sommare la corsa
++ = sommare 2 volte la corsa

 $\phi 12/\phi 20$

 $\phi 25$

 $\phi 32/\phi 63$

 $\phi 16/\phi 40/\phi 50/\phi 80/\phi 100$


INGOMBRI

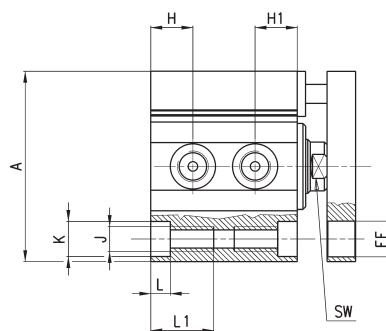
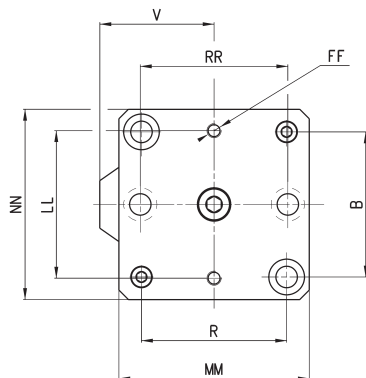
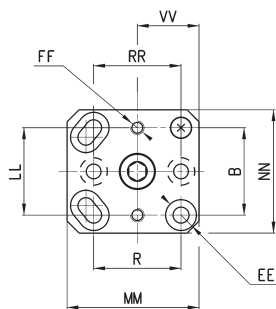
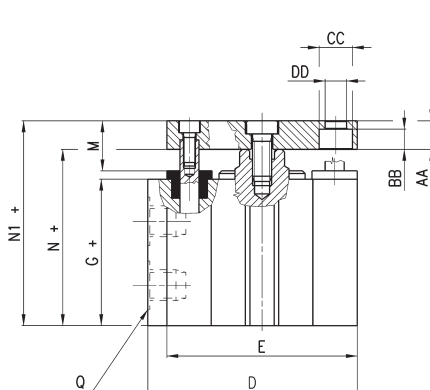
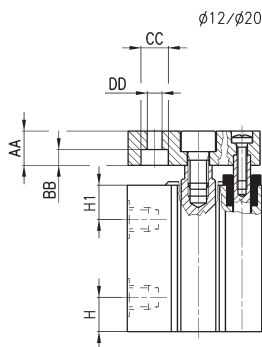
| Ø | A | B | B1 | B2 | C ^{n°} | D | E | G+ | G1+ | H1 | H | J | J1 | K | L | L1 | M | M1 | N++ | ØO | P | Q | R | R1 | R2 | SW | T | U | V | Z |
|-----|------|------|----|----|-----------------|-------|-------|------|------|------|------|------|-----|------|------|------|------|------|------|------|-----|------|------|-------|----|----|-----|----|-------|------|
| 12 | 23.8 | 15.5 | 13 | - | 6 | 25 | 25 | 34.5 | 34.5 | 12.3 | 12.3 | 3.5 | - | 5.8 | 3 | - | 5.5 | 4.5 | 41 | - | M3 | M5 | 15.5 | 16.75 | - | 5 | - | 9 | 13.15 | - |
| 16 | 29 | 20 | - | - | 8 | 29 | 29 | 38 | 38.8 | 10.9 | 10.9 | 3.5 | - | 5.8 | 3 | - | 8 | 4.5 | 52 | 16.6 | M4 | M5 | 20 | - | - | 6 | - | - | 14.5 | - |
| 20 | 37 | 25.5 | 20 | - | 10 | 39.25 | 39.25 | 38.1 | 39.1 | 9.8 | 9.8 | 5.5 | - | 9 | 6 | - | 8 | 4.5 | 47.7 | 19.5 | M6 | M5 | 25.5 | 27.75 | - | 8 | - | 15 | 20.75 | - |
| 25 | 40 | 28 | 26 | - | 10 | 40 | 40 | 36.3 | 39.1 | 8 | 8 | 5.5 | - | 10 | 5.5 | - | 8 | 4.5 | 47.1 | 22 | M6 | M5 | 28 | - | - | 8 | - | - | 20 | - |
| 32 | 45 | 34 | 32 | 33 | 12 | 55.5 | 47 | 39.5 | 40.5 | 9.5 | 9.5 | 5.5 | M8 | 10.5 | 6 | 21 | 10 | 7.5 | 48.5 | 23.5 | M6 | G1/8 | 34 | 36 | 35 | 10 | 2.5 | - | 32 | 7 |
| 40 | 52 | - | - | 40 | 16 | 57 | 52 | 42.4 | 44.4 | 10.7 | 10.7 | 5.5 | M8 | 9 | 6 | 21 | 13.5 | 7.5 | 53.4 | 29.6 | M8 | G1/8 | - | - | 40 | 13 | 3.5 | - | 31 | 8.5 |
| 50 | 64 | - | - | 50 | 16 | 72 | 64 | 42.2 | 45.8 | 11.2 | 11.2 | 6.5 | M8 | 10.5 | 6 | 21 | 13.5 | 9 | 54.8 | 37.5 | M8 | G1/4 | - | - | 50 | 13 | 3.5 | - | 40 | 8.5 |
| 63 | 80 | 62 | 60 | 61 | 20 | 88 | 80 | 49.5 | 50.7 | 13 | 13 | 8.5 | M12 | 15 | 8.5 | 31.5 | 13.5 | 9 | 58.5 | 50 | M8 | G1/4 | 60 | 62 | 61 | 17 | 4 | - | 48 | 8.5 |
| 80 | 98 | - | - | 77 | 25 | 104 | 98 | 57.5 | 58.7 | 16.2 | 16.2 | 10.5 | M12 | 17 | 10.5 | 31.5 | 15 | 10.5 | 69.5 | 62 | M16 | G3/8 | - | - | 77 | 22 | 4 | - | 55 | 16.5 |
| 100 | 117 | - | - | 94 | 25 | 123.5 | 117 | 68.5 | 69.7 | 20.3 | 20.3 | 10.5 | M12 | 17 | 10.5 | 31.5 | 15 | 10.5 | 80.5 | 80 | M16 | G3/8 | - | - | 94 | 22 | 4 | - | 65 | 16.5 |

Cilindri corsa breve Serie QPR

NB: La battuta meccanica di fine corsa dei cilindri deve essere predisposta esternamente.



+ = sommare la corsa



INGOMBRI

| Ø | A | B | D | E | G+ | H1 | H | J | K | L | L1 | N+ | N1+ | Q | R | SW | V | AA | BB | CC | DD | EE | FF | LL | MM | NN | RR | VV |
|-----|------|------|-------|-------|------|------|------|-----|------|------|------|------|------|------|------|----|-------|----|-----|------|-----|-----|----|------|------|-----|------|----|
| 12 | 23.8 | 15.5 | 25 | 25 | 29.6 | 12.3 | 7.8 | 3.5 | 5.8 | 3 | - | 32.9 | 37.9 | M5 | 15.5 | 5 | 13.15 | 5 | 3.5 | 6.2 | 3.2 | 5.8 | M3 | 15.5 | 25 | 24 | 15.5 | 12 |
| 16 | 29 | 20 | 29 | 29 | 32 | 10.9 | 8.7 | 3.5 | 5.8 | 3 | - | 36.4 | 41.4 | M5 | 20 | 6 | 14.5 | 5 | 3.5 | 6.2 | 3.2 | 6.5 | M3 | 20 | 28 | 28 | 20 | - |
| 20 | 37 | 25.5 | 39.25 | 39.25 | 31.2 | 9.8 | 9.8 | 5.5 | 9 | 6 | - | 36 | 46 | M5 | 25.5 | 8 | 20.75 | 10 | 4.6 | 8 | 4.2 | 9 | M4 | 25.5 | 38.5 | 36 | 25.5 | 18 |
| 25 | 40 | 28 | 40 | 40 | 32.1 | 8 | 6.9 | 5.5 | 10 | 5.5 | - | 37.5 | 47.5 | M5 | 28 | 8 | 20 | 10 | 4.6 | 8 | 4.2 | 10 | M4 | 27 | 40 | 40 | 28 | - |
| 32 | 45 | 33 | 55.5 | 47 | 39.5 | 9.5 | 9.5 | M8 | 10.5 | 6 | 21 | 44 | 54 | G1/8 | 35 | 10 | 32 | 10 | 6 | 9 | 5.5 | 9 | M5 | 32 | 47 | 45 | 36 | - |
| 40 | 52 | 40 | 57 | 52 | 42.4 | 10.7 | 10.7 | M8 | 9 | 6 | 21 | 47.9 | 57.9 | G1/8 | 40 | 13 | 31 | 10 | 6 | 9 | 5.5 | 9 | M5 | 40 | 52 | 50 | 40 | - |
| 50 | 64 | 50 | 72 | 64 | 42.2 | 11.2 | 11.2 | M8 | 10.5 | 6 | 21 | 48.4 | 60.4 | G1/4 | 50 | 13 | 40 | 12 | 6.8 | 10.5 | 6.5 | 10 | M6 | 50 | 65 | 65 | 50 | - |
| 63 | 80 | 61 | 88 | 80 | 49.5 | 13 | 13 | M12 | 15 | 8.5 | 31.5 | 54 | 66 | G1/4 | 61 | 17 | 48 | 12 | 8.5 | 14 | 9 | 15 | M6 | 62 | 80 | 80 | 62 | - |
| 80 | 98 | 77 | 104 | 98 | 57.5 | 16.2 | 16.2 | M12 | 17 | 10.5 | 31.5 | 63.5 | 78.5 | G3/8 | 77 | 22 | 55 | 15 | 10 | 16.5 | 11 | 17 | M8 | 77 | 100 | 100 | 77 | - |
| 100 | 117 | 94 | 123.5 | 117 | 68.5 | 20.3 | 20.3 | M12 | 17 | 10.5 | 31.5 | 74.5 | 89.5 | G3/8 | 94 | 22 | 65 | 15 | 10 | 16.5 | 11 | 17 | M8 | 94 | 115 | 115 | 94 | - |

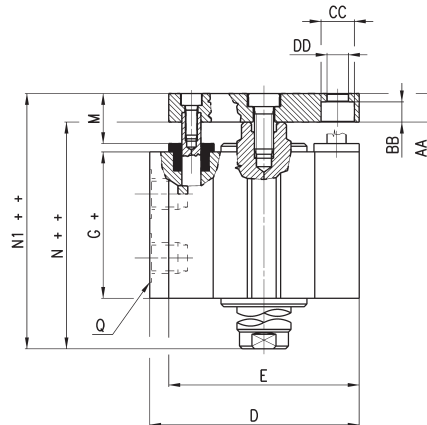
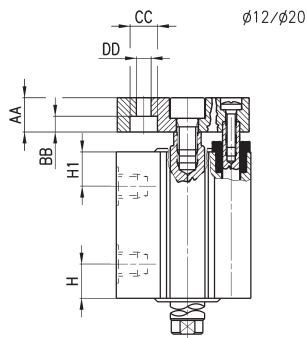
Prodotti destinati all'industria.
Condizioni generali di vendita disponibili sul sito www.camozzi.com.

Cilindri corsa breve Serie QPR - stelo passante

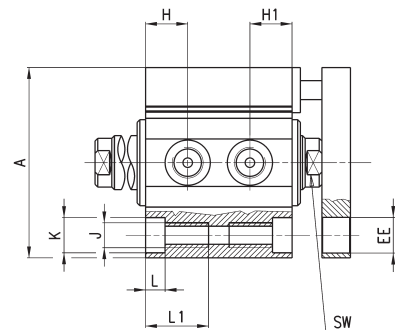
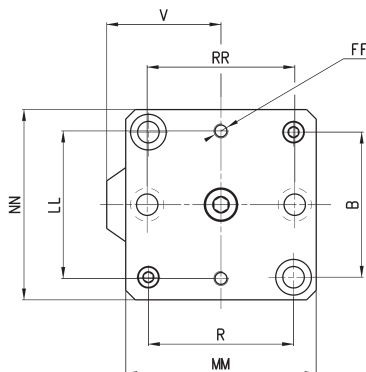
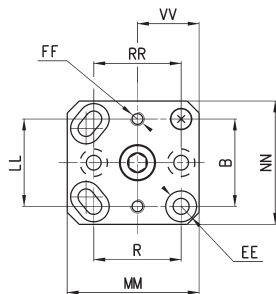
NB: La battuta meccanica di fine corsa dei cilindri a stelo passante deve essere predisposta esternamente.



+ = sommare la corsa
 ++ = sommare 2 volte la corsa



$\phi 16/\phi 25/\phi 32/\phi 40/\phi 50/\phi 63/\phi 80/\phi 100$


INGOMBRI

| \emptyset | A | B | D | E | G+ | H1 | H | J | K | L | L1 | N++ | N1++ | Q | R | SW | V | AA | BB | \emptyset CC | \emptyset DD | EE | FF | LL | MM | NN | RR | VV |
|-------------|------|------|-------|-------|------|------|------|-----|------|------|------|------|------|------|------|----|-------|----|-----|----------------|----------------|-----|----|------|------|-----|------|----|
| 12 | 23.8 | 15.5 | 25 | 25 | 37.3 | 12.3 | 12.3 | 3.5 | 5.8 | 3 | - | 41 | 46 | M5 | 15.5 | 5 | 13.15 | 5 | 3.5 | 6.2 | 3.2 | 5.8 | M3 | 15.5 | 25 | 24 | 15.5 | 12 |
| 16 | 29 | 20 | 29 | 29 | 38 | 10.9 | 10.9 | 3.5 | 5.8 | 3 | - | 52 | 57 | M5 | 20 | 6 | 14.5 | 5 | 3.5 | 6.2 | 3.2 | 6.5 | M3 | 20 | 28 | 28 | 20 | - |
| 20 | 37 | 25.5 | 39.25 | 39.25 | 38.1 | 9.8 | 9.8 | 5.5 | 9 | 6 | - | 47.7 | 57.5 | M5 | 25.5 | 8 | 20.75 | 10 | 4.6 | 8 | 4.2 | 9 | M4 | 25.5 | 38.5 | 36 | 25.5 | 18 |
| 25 | 40 | 28 | 40 | 40 | 36.3 | 8 | 8 | 5.5 | 10 | 5.5 | - | 47.1 | 57.1 | M5 | 28 | 8 | 20 | 10 | 4.6 | 8 | 4.2 | 10 | M4 | 27 | 40 | 40 | 28 | - |
| 32 | 45 | 33 | 55.5 | 47 | 39.5 | 9.5 | 9.5 | M8 | 10.5 | 6 | 21 | 48.5 | 58.5 | G1/8 | 35 | 10 | 32 | 10 | 6 | 9 | 5.5 | 9 | M5 | 32 | 47 | 45 | 36 | - |
| 40 | 52 | 40 | 57 | 52 | 42.4 | 10.7 | 10.7 | M8 | 9 | 6 | 21 | 53.4 | 63.4 | G1/8 | 40 | 13 | 31 | 10 | 6 | 9 | 5.5 | 9 | M5 | 40 | 52 | 50 | 40 | - |
| 50 | 64 | 50 | 72 | 64 | 42.2 | 11.2 | 11.2 | M8 | 10.5 | 6 | 21 | 54.8 | 66.8 | G1/4 | 50 | 13 | 40 | 12 | 6.8 | 10.5 | 6.5 | 10 | M6 | 50 | 65 | 65 | 50 | - |
| 63 | 80 | 61 | 88 | 80 | 49.5 | 13 | 13 | M12 | 15 | 8.5 | 31.5 | 58.5 | 70.5 | G1/4 | 61 | 17 | 48 | 12 | 8.5 | 14 | 9 | 15 | M6 | 62 | 80 | 80 | 62 | - |
| 80 | 98 | 77 | 104 | 98 | 57.5 | 16.2 | 16.2 | M12 | 17 | 10.5 | 31.5 | 69.5 | 84.5 | G3/8 | 77 | 22 | 55 | 15 | 10 | 16.5 | 11 | 17 | M8 | 77 | 100 | 100 | 77 | - |
| 100 | 117 | 94 | 123.5 | 117 | 68.5 | 20.3 | 20.3 | M12 | 17 | 10.5 | 31.5 | 80.5 | 95.5 | G3/8 | 94 | 22 | 65 | 15 | 10 | 16.5 | 11 | 17 | M8 | 94 | 115 | 115 | 94 | - |

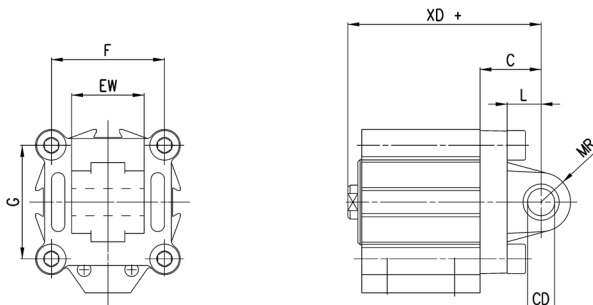
Ancoraggio a cerniera maschio Mod. L

Materiale: Alluminio



La fornitura comprende:
N° 1 cerniera
N° 4 viti

+ = sommare la corsa



| INGOMBRI | | | | | | | | | |
|----------|-----|------------------|----|----|----|-------|----|----|----|
| Mod. | Ø | CD ^{H9} | MR | L | C | XD+ | F | G | EW |
| L-QP-32 | 32 | 10 | 9 | 12 | 22 | 66 | 33 | 35 | 26 |
| L-QP-40 | 40 | 12 | 13 | 15 | 25 | 73 | 40 | 40 | 28 |
| L-QP-50 | 50 | 12 | 13 | 15 | 27 | 75,5 | 50 | 50 | 32 |
| L-QP-63 | 63 | 16 | 15 | 20 | 32 | 86 | 61 | 61 | 40 |
| L-QP-80 | 80 | 16 | 15 | 24 | 36 | 99,5 | 77 | 77 | 50 |
| L-QP-100 | 100 | 20 | 18 | 29 | 41 | 115,5 | 94 | 94 | 60 |

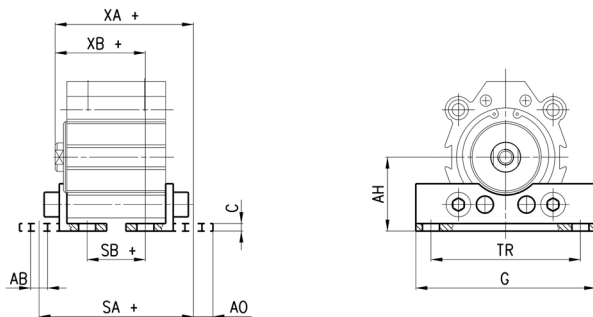
Ancoraggio a piedini Mod. B

Materiale: Acciaio zincato



La fornitura comprende:
N° 2 piedini
N° 4 viti

+ = sommare la corsa



| INGOMBRI | | | | | | | | | | | |
|----------|-----|---|-------|------|------|------|-----|-----|-----|----|------|
| Mod. | Ø | C | SA+ | XA+ | SB+ | XB+ | TR | G | AB | AH | AO |
| B-QP-32 | 32 | 3 | 61.9 | 55.2 | 23.1 | 35.8 | 57 | 71 | 6.6 | 30 | 8.8 |
| B-QP-40 | 40 | 3 | 64.8 | 59.1 | 26 | 39.7 | 64 | 78 | 6.6 | 33 | 8.8 |
| B-QP-50 | 50 | 4 | 71.6 | 63.1 | 20.8 | 37.7 | 79 | 95 | 9 | 39 | 10.3 |
| B-QP-63 | 63 | 4 | 81.9 | 70.2 | 25.1 | 41.8 | 95 | 113 | 11 | 46 | 13.8 |
| B-QP-80 | 80 | 6 | 96.5 | 83 | 30.5 | 49 | 118 | 140 | 13 | 59 | 10.5 |
| B-QP-100 | 100 | 6 | 114.5 | 97.5 | 22.5 | 51.5 | 137 | 162 | 13 | 71 | 17 |