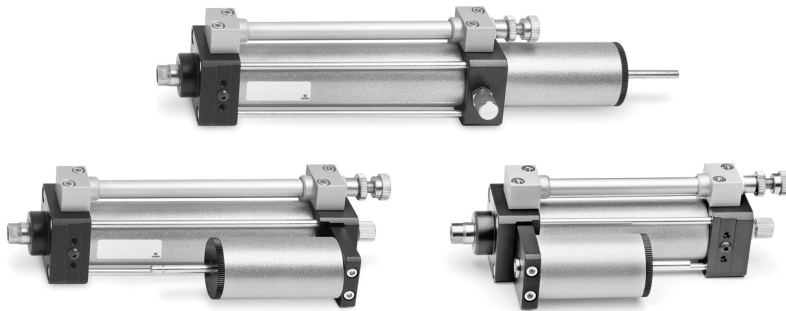


Freni idraulici Serie 43

Alesaggio \varnothing 40 mm
Regolazione in uscita o in rientro
Funzione di Skip-Stop

FRENI SERIE 43



I freni idraulici Serie 43 sono disponibili con diverse possibilità di regolazione: uscita regolabile - rientro rapido e uscita rapida - rientro regolabile. Questi freni sono completi di serbatoio di compensazione olio che garantisce un ripristino automatico. La variazione delle velocità si ottiene attraverso un regolatore di flusso incorporato, concepito in modo tale da permettere un'utilizzazione molto ampia e costante.

Su richiesta è possibile consegnare questi freni corredati di valvola di stop incorporata, di valvola di accelerazione, oppure di tutte e due le valvole. Per il ripristino dell'olio che si deve effettuare quando il compensatore segna il minimo, usare l'olio idraulico, classe H simbolo ISO HG 46, viscosità 4,5 E. a 40°C servendosi della pompa Mod. 43N-PMP.

CARATTERISTICHE GENERALI

Tipo di costruzione	a tiranti
Funzionamento	regolazione rientro stelo del freno (spinta) regolazione uscita stelo del freno (trazione)
Carico regolabile	senza valvole max 600 Kgf, con valvole max 500 Kgf (comprese inerzie di masse in movimento)
Temperatura d'esercizio	- 10°C ÷ +60°C
Fluido	olio idraulico, classe H simbolo ISO HG 46, viscosità 4,5 E. a 40°C
Velocità	senza valvole 70 ÷ 10000 mm/min, con valvole 0 ÷ 6000 mm/min
Corse standard	50, 100, 150, 200 (corse speciali a richiesta)
Esecuzioni speciali	con valvola di STOP o di SKIP e SKIP/STOP *
Pressione azionamento valvole Skip/Stop	4 ÷ 8 bar
Tipi di fissaggio	piedini mod. B-40 (per dimensioni vedere B-41-40)

* = corsa minima 80 mm

ESEMPIO DI CODIFICA

43	N	-	P	S	0	-	40	-	200
43	SERIE								
N	VERSIONE N = normale S = speciale								
P	POSIZIONE SERBATOIO L = serbatoio in linea P = serbatoio in parallelo D = doppia valvola, serbatoio in parallelo								
S	REGOLAZIONE S = spinta (regolazione rientro stelo del freno) T = trazione (regolazione uscita stelo del freno)								
0	FUNZIONAMENTO A = valvola SKIP B = valvola SKIP + STOP * V = valvola STOP 0 = standard								
40	ALESAGGIO 40 mm								
200	CORSA in mm								

* = corsa minima 80 mm

Freni idraulici Mod. 43N-LT0-40



+ = sommare la corsa



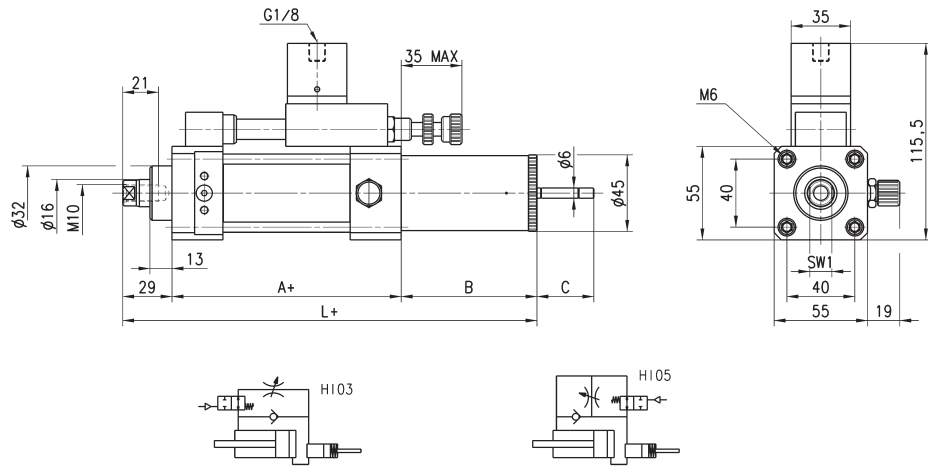
INGOMBRI						
Mod.	Corsa (mm)	A+	B	C	L+	SW1
43N-LT0-40-050	50	85	80	32	194	13
43N-LT0-40-100	100	85	80	32	194	13
43N-LT0-40-150	150	85	100	47	214	13
43N-LT0-40-200	200	85	100	47	214	13

Freni idraulici Mod. 43N-LTA-40 e 43N-LTV-40

Solo su richiesta



+ = sommare la corsa



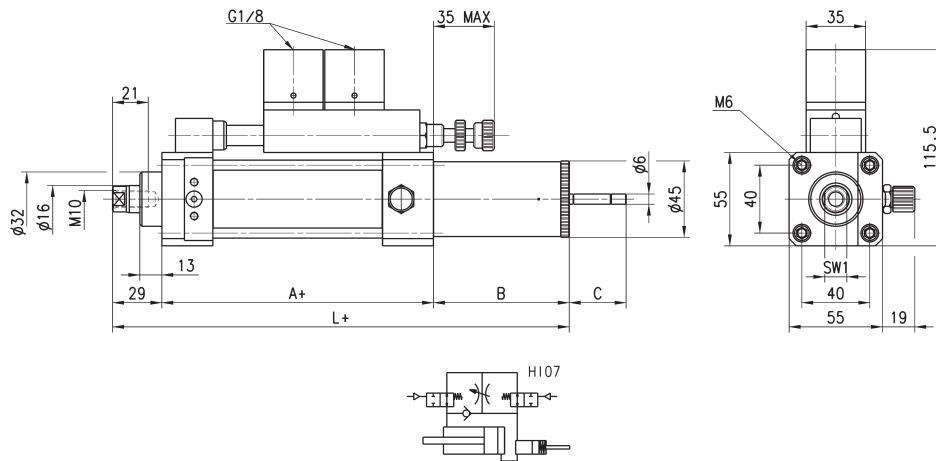
INGOMBRI							
Mod.	Corsa (mm)	A+	B	C	L+	SW1	Simbolo pneumatico
43N-LTA-40-050	50	85	80	32	194	13	HI05
43N-LTA-40-100	100	85	80	32	194	13	HI05
43N-LTA-40-150	150	85	100	47	214	13	HI05
43N-LTA-40-200	200	85	100	47	214	13	HI05
43N-LTV-40-050	50	85	80	32	194	13	HI03
43N-LTV-40-100	100	85	80	32	194	13	HI03
43N-LTV-40-150	150	85	100	47	214	13	HI03
43N-LTV-40-200	200	85	100	47	214	13	HI03

Freni idraulici Mod. 43N-LTB-40

Solo su richiesta



+ = sommare la corsa



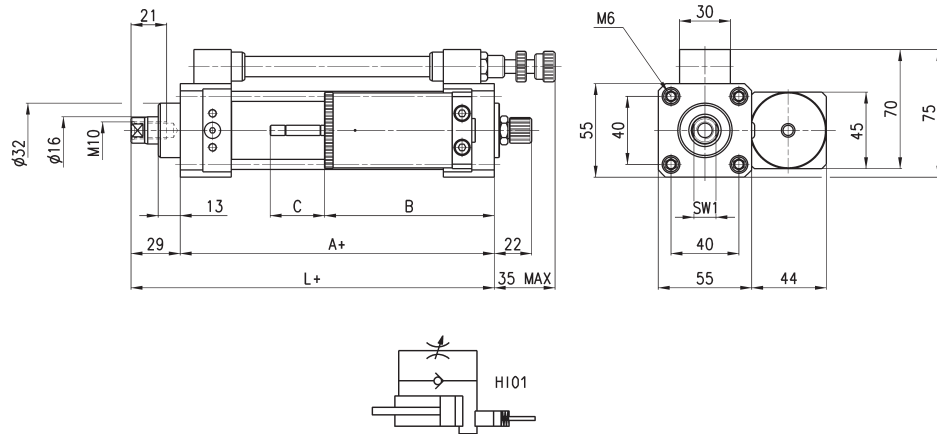
INGOMBRI						
Mod.	Corsa (mm)	A+	B	C	L+	SW1
43N-LTB-40-050	50	85	80	32	194	13
43N-LTB-40-100	100	85	80	32	194	13
43N-LTB-40-150	150	85	100	47	214	13
43N-LTB-40-200	200	85	100	47	214	13

Freni idraulici Mod. 43N-PTO-40

Solo su richiesta



+ = sommare la corsa

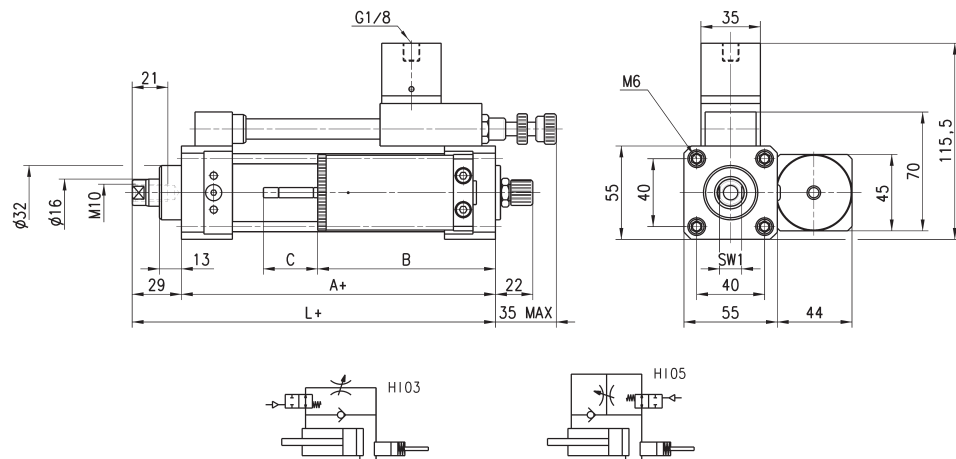


INGOMBRI						
Mod.	Corsa (mm)	A+	B	C	L+	SW1
43N-PTO-40-050	50	85	100	32	114	13
43N-PTO-40-100	100	85	105	32	114	13
43N-PTO-40-150	150	85	125	47	114	13
43N-PTO-40-200	200	85	125	47	114	13

Freni idraulici Mod. 43N-PTA-40 e 43N-PTV-40



+ = sommare la corsa

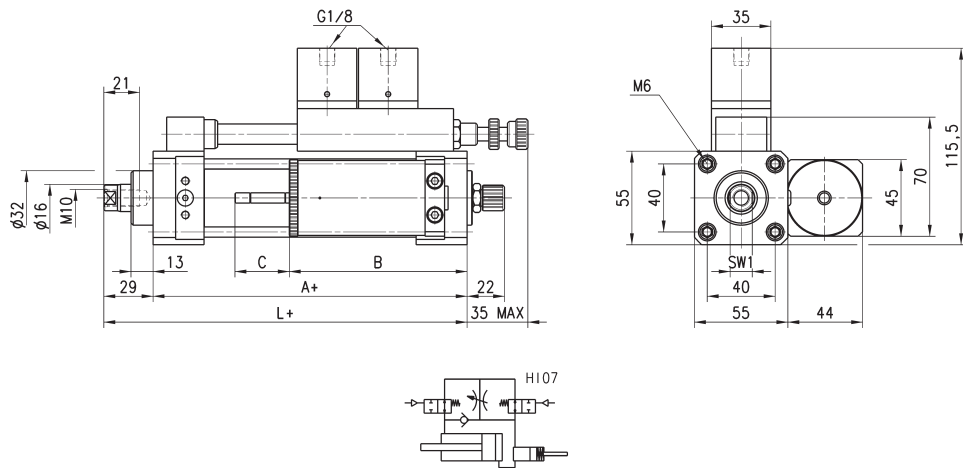


INGOMBRI							
Mod.	Corsa (mm)	A+	B	C	L+	SW1	Simbolo pneumatico
43N-PTA-40-050	50	85	100	32	114	13	H105
43N-PTA-40-100	100	85	105	32	114	13	H105
43N-PTA-40-150	150	85	125	47	114	13	H105
43N-PTA-40-200	200	85	125	47	114	13	H105
43N-PTV-40-050	50	85	100	32	114	13	H103
43N-PTV-40-100	100	85	105	32	114	13	H103
43N-PTV-40-150	150	85	125	47	114	13	H103
43N-PTV-40-200	200	85	125	47	114	13	H103

Freni idraulici Mod. 43N-PTB-40



+ = sommare la corsa

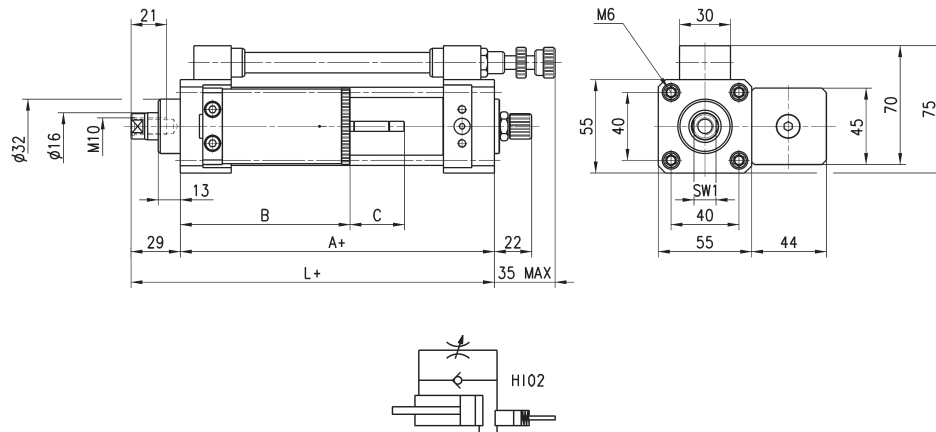


INGOMBRI						
Mod.	Corsa (mm)	A+	B	C	L+	SW1
43N-PTB-40-050	50	85	100	32	114	13
43N-PTB-40-100	100	85	105	32	114	13
43N-PTB-40-150	150	85	125	47	114	13
43N-PTB-40-200	200	85	125	47	114	13

Freni idraulici Mod. 43N-PS0-40



+ = sommare la corsa



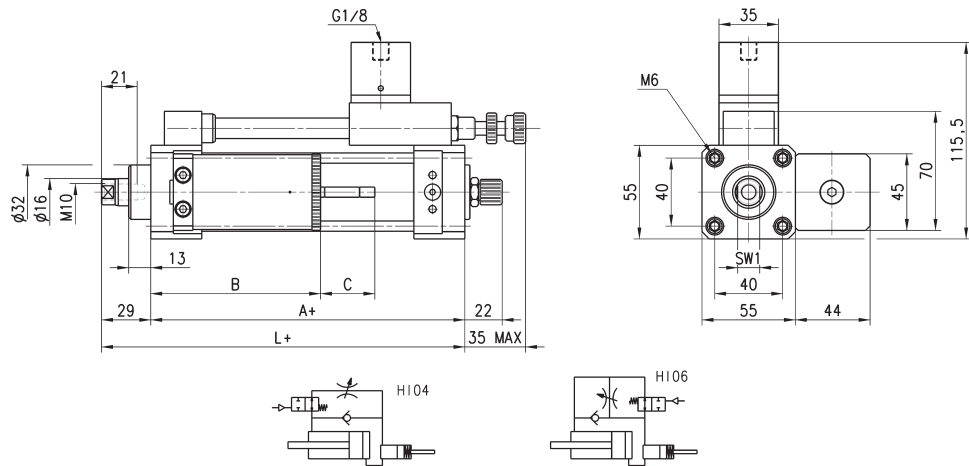
INGOMBRI						
Mod.	Corsa (mm)	A+	B	C	L+	SW1
43N-PS0-40-050	50	85	100	32	114	13
43N-PS0-40-100	100	85	105	32	114	13
43N-PS0-40-150	150	85	125	47	114	13
43N-PS0-40-200	200	85	125	47	114	13

Freni idraulici Mod. 43N-PSA-40 e 43N-PSV-40

Solo su richiesta



+ = sommare la corsa

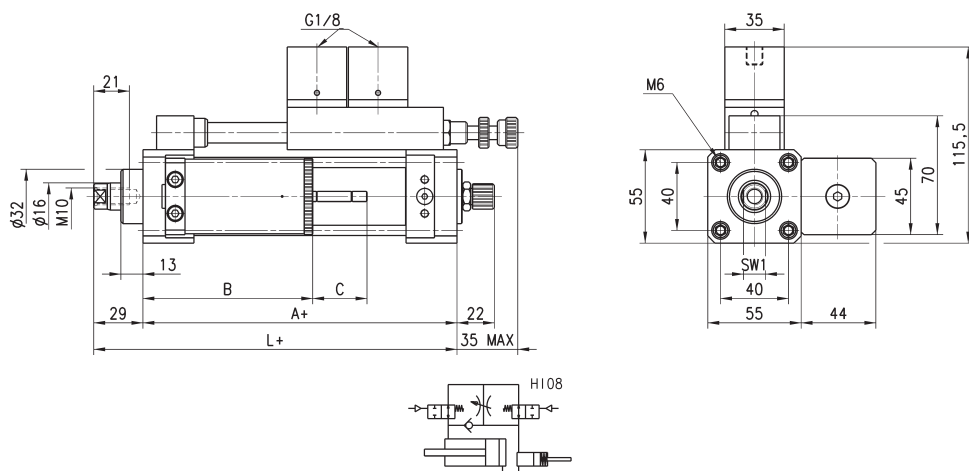


INGOMBRI							
Mod.	Corsa (mm)	A+	B	C	L+	SW1	Simbolo pneumatico
43N-PSA-40-050	50	85	100	32	114	13	HI06
43N-PSV-40-050	50	85	100	32	114	13	HI04
43N-PSA-40-100	100	85	105	32	114	13	HI06
43N-PSV-40-100	100	85	105	32	114	13	HI04
43N-PSA-40-150	150	85	125	47	114	13	HI06
43N-PSV-40-150	150	85	125	47	114	13	HI04
43N-PSA-40-200	200	85	125	47	114	13	HI06
43N-PSV-40-200	200	85	125	47	114	13	HI04

Freni idraulici Mod. 43N-PSB-40



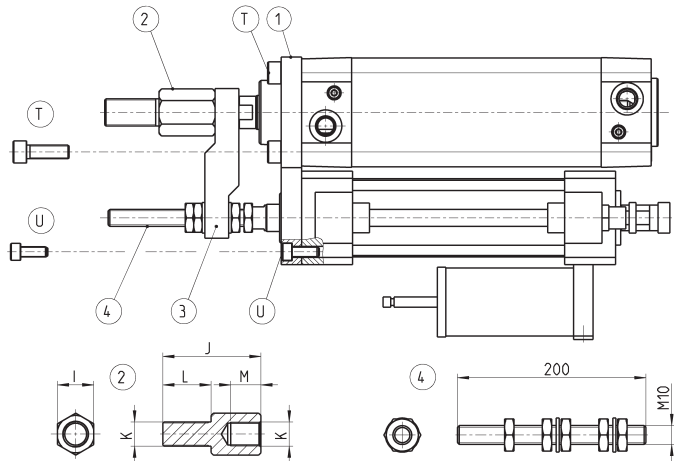
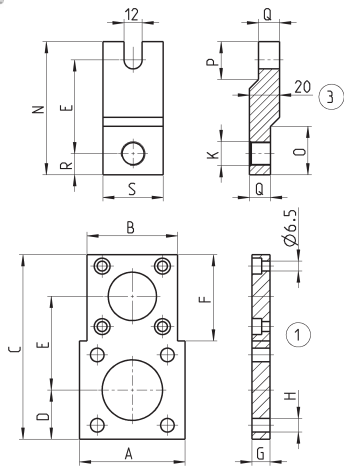
+ = sommare la corsa



INGOMBRI						
Mod.	Corsa (mm)	A+	B	C	L+	SW1
43N-PSB-40-100	100	85	105	32	114	13
43N-PSB-40-150	150	85	125	47	114	13
43N-PSB-40-200	200	85	125	47	114	13

Kit di fissaggio Mod. 43N-40

Kit di fissaggio del freno su cilindri di diametro Ø 40, 50, 63, 80 mm
Materiale: acciaio fosfatato



INGOMBRI

Mod.	A	B	C	D	E	F	G	H	I	J	K	L	M	N	O	P	Q	R	S	T (x4)	U (x4)
43N-40-40	60	-	110	26.5	56	-	12	7	19	47	M12X1.25	24	14	80	25	25	14	12	40	M6x25	M6x16
43N-40-50	70	60	122	32.5	62	57	12	9	24	65	M16X1.5	32	20	88	32	25	14	14	40	M8x25	M6x16
43N-40-63	80	60	132	37.5	67	57	20	9	24	65	M16X1.5	32	20	93	32	25	14	14	40	M8x35	M6x25
43N-40-80	100	60	152	47.5	77	57	20	11	30	78	M20X1.5	40	25	107	-	-	-	18	50	M10x35	M6x25

Pompa per ricarica freni Mod. 43N-PMP



Pompa per il riempimento dei regolatori idraulici di velocità

Mod.

43N-PMP