

# Guide antirotazione Serie 45

Applicabili su cilindri:

- DIN/ISO 6432 (ø 12, 16, 20, 25 mm)
- ISO 15552, ex DIN/ISO 6431 (ø 32, 40, 50, 63, 80, 100 mm)



- » Da usare con cilindri ISO e VDMA
- » Disponibile con bronzine o a ricircolo di sfere

Le guide Serie 45 sono utilizzabili con tutti i cilindri a norme DIN/ISO 6432, dal ø 12 ÷ ø 25, ed a norma ISO 15552, precedente DIN/ISO 6431, dal ø 32 ÷ ø 100.

Sono state realizzate per impedire la rotazione dello stelo e possono sopportare eventuali carichi radiali.

Le guide Serie 45 sono costruite in tre modelli diversi in funzione dei carichi applicabili: le guide tipo UT e HT con supporto a strisciamento sono autolubrificanti, mentre le guide HB sono a ricircolo di sfere.

Per definire i carichi applicabili in funzione della corsa prescelta, si raccomanda di consultare i diagrammi. Il carico radiale massimo applicabile è in funzione del diametro e della corsa del cilindro.

## CARATTERISTICHE GENERALI

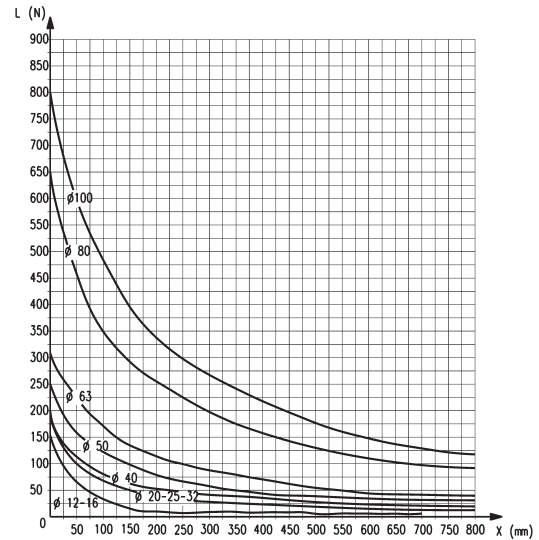
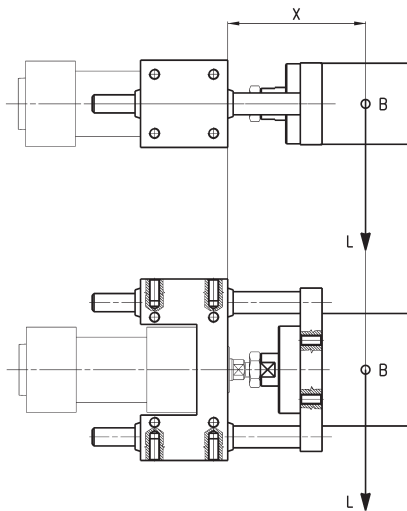
|                        |   |
|------------------------|---|
| Tipo di costruzione    | ad U e ad H   |
| Funzionamento          | Mod. 45NUT e 45NHT: senza lubrificazione<br>Mod. 45NHB: con lubrificazione secondo DIN 51825 codice KP2G-20   |
| Materiali              | corpo: alluminio anodizzato<br>giunto: acciaio Inox AISI 303<br>flangia: alluminio anodizzato<br>colonne guida: INOX AISI 420B rullato (Mod. 45NUT e 45NHT) - acciaio C50 temprato (Mod. 45NHB) |
| Fissaggio              | per mezzo di fori filettati   |
| Corse min - max        | vedi diagrammi  |
| Posizione di montaggio | a scelta  |

**ESEMPIO DI CODIFICA**

|             |   |           |            |          |             |
|-------------|---|-----------|------------|----------|-------------|
| <b>45</b>   | <b>N</b>  | <b>UT</b> | <b>050</b> | <b>A</b> | <b>0100</b> |
| <b>45</b>   | SERIE   |           |            |          |             |
| <b>N</b>    | VERSIONE:<br>N = standard   |           |            |          |             |
| <b>UT</b>   | FUNZIONAMENTO:<br>UT = guida ad "U" con bronzine<br>HT = guida ad "H" con bronzine<br>HB = guida ad "H" con manicotti a sfere   |           |            |          |             |
| <b>050</b>  | ALESAGGIO:<br>016 = Ø 12-16 mm (disponibili solo nella versione UT con guida a "U" con bronzine)<br>020 = 20 mm<br>025 = 25 mm<br>032 = 32 mm<br>040 = 40 mm<br>050 = 50 mm<br>063 = 63 mm<br>080 = 80 mm<br>100 = 100 mm |           |            |          |             |
| <b>A</b>    | CARATTERISTICHE MATERIALI:<br>A = corpo alluminio anodizzato - colonne guida inox AISI 420B rullato per 45UT e 45HT - colonne guida acciaio C50 temprato per 45HB   |           |            |          |             |
| <b>0100</b> | CORSA in mm   |           |            |          |             |

GUIDE SERIE 45

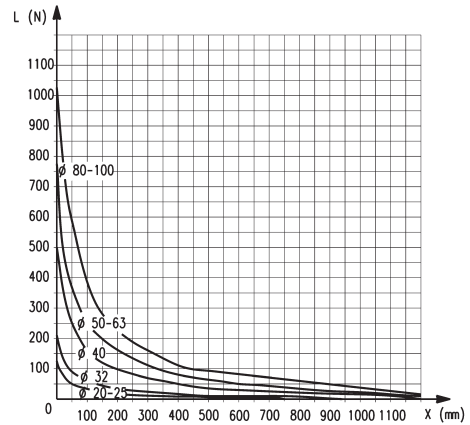
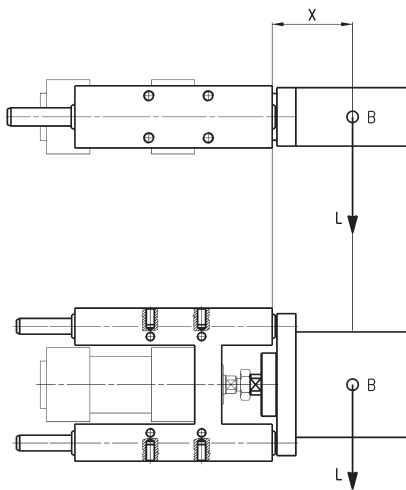
**Carichi utili Guide 45NUT in funzione delle sporgenze - Diagramma N° 1**



B = Baricentro carico utile  
L = Carico  
X = Sporgenza fissa+corsa  
Sporgenza fissa = distanza dal baricentro

Guida tipo "U" con scorrimento su boccola

**Carichi utili Guide 45NHB in funzione delle sporgenze - Diagramma N° 2**

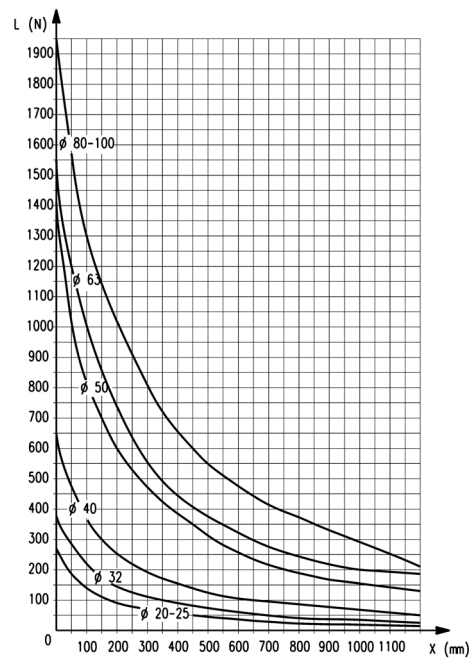
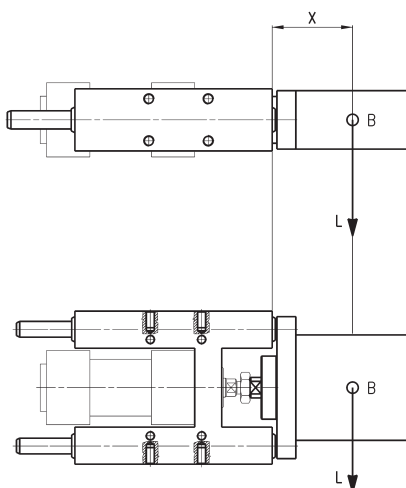


B = Baricentro carico utile  
L = Carico  
X = Sporgenza fissa+corsa  
Sporgenza fissa = distanza dal baricentro

Guida tipo "HB" con cuscinetto a sfera lineare

GUIDE SERIE 45

**Carichi utili Guide 45NHT in funzione delle sporgenze - Diagramma N° 3**



B = Baricentro carico utile  
L = Carico  
X = Sporgenza fissa+corsa  
Sporgenza fissa = distanza dal baricentro

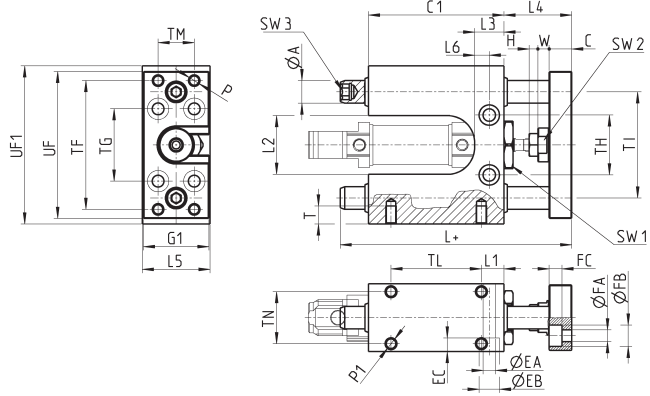
Guida tipo "HT" con scorrimento su boccola

### Guide Mod. 45NUT per cilindri Serie 16, 24, 25



Applicabili su cilindri Serie 16, 24 e 25 DIN/ISO 6432,  $\varnothing$  12 e 16.  
Queste guide non necessitano di lubrificazione.  
Per i carichi applicabili vedere diagramma N°1.

Per il  $\varnothing$  12 si utilizzano le stesse guide del  $\varnothing$  16.



La fornitura comprende:  
N° 1 ghiera di fissaggio

Nota al disegno:  
+ = sommare la corsa

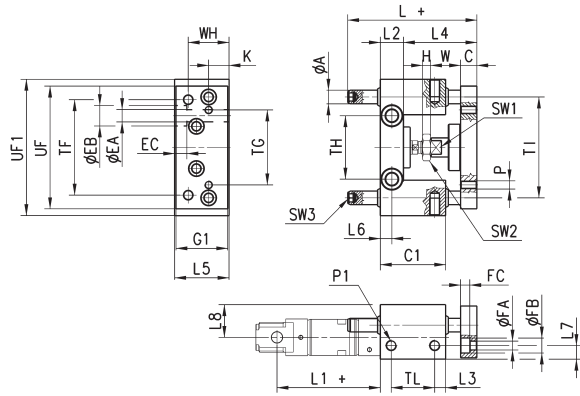
| INGOMBRI      |    |    |      |    |    |    |    |     |    |    |                 |    |   |   |    |       |    |    |    |    |    |     |    |    |   |                  |                  |     |                  |                  |     |     |     |     |
|---------------|----|----|------|----|----|----|----|-----|----|----|-----------------|----|---|---|----|-------|----|----|----|----|----|-----|----|----|---|------------------|------------------|-----|------------------|------------------|-----|-----|-----|-----|
| $\varnothing$ | TF | TG | TH   | TI | TM | TL | TN | UF1 | UF | G1 | $\varnothing$ A | C1 | H | W | C  | L     | L1 | L2 | L3 | L4 | L5 | L6  | P  | P1 | T | $\varnothing$ EA | $\varnothing$ EB | EC  | $\varnothing$ FA | $\varnothing$ FB | FC  | SW1 | SW2 | SW3 |
| 12            | 57 | 32 | 26,5 | 47 | 16 | 40 | 23 | 70  | 65 | 29 | 10              | 60 | 4 | 5 | 10 | 102,5 | 10 | 26 | 13 | 30 | 30 | 6,5 | M5 | M5 | 8 | 5,5              | 9                | 5,7 | 5,5              | 9,5              | 5,7 | 21  | 13  | 6   |
| 16            | 57 | 32 | 26,5 | 47 | 16 | 40 | 23 | 70  | 65 | 29 | 10              | 60 | 4 | 5 | 10 | 102,5 | 10 | 26 | 13 | 30 | 30 | 6,5 | M5 | M5 | 8 | 5,5              | 9                | 5,7 | 5,5              | 9,5              | 5,7 | 21  | 13  | 6   |

### Guide Mod. 45NUT per cilindri Serie 24, 25



Applicabili su cilindri Serie 24 e 25 DIN/ISO 6432  $\varnothing$  20, 25.  
Queste guide non necessitano di lubrificazione.

Per i carichi applicabili vedere diagramma N° 1.



La fornitura comprende:  
N° 1 ghiera di fissaggio

Nota al disegno:  
+ = sommare la corsa

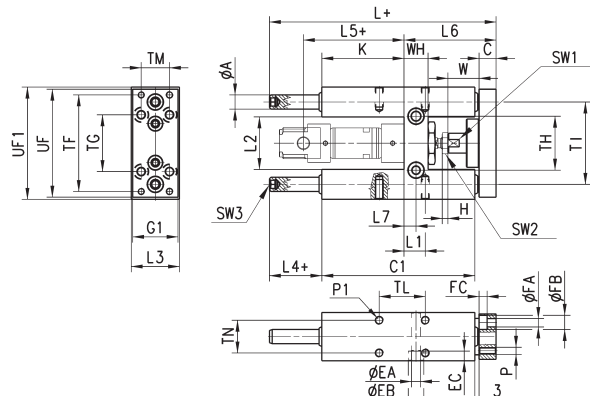
| INGOMBRI      |    |    |      |    |    |     |    |    |                 |    |    |   |    |    |    |    |    |    |    |      |    |     |    |    |    |    |                  |                  |    |                  |                  |     |     |     |     |
|---------------|----|----|------|----|----|-----|----|----|-----------------|----|----|---|----|----|----|----|----|----|----|------|----|-----|----|----|----|----|------------------|------------------|----|------------------|------------------|-----|-----|-----|-----|
| $\varnothing$ | TF | TG | TH   | TI | TL | UF1 | UF | G1 | $\varnothing$ A | WH | C1 | H | W  | C  | K  | L  | L1 | L2 | L3 | L4   | L5 | L6  | L7 | L8 | P  | P1 | $\varnothing$ EA | $\varnothing$ EB | EC | $\varnothing$ FA | $\varnothing$ FB | FC  | SW1 | SW2 | SW3 |
| 20            | 70 | 55 | 46,5 | 74 | 32 | 100 | 90 | 38 | 10              | 30 | 48 | 4 | 22 | 12 | 15 | 77 | 71 | 17 | 8  | 48+2 | 40 | 8,5 | 10 | 24 | M6 | M8 | 9                | 15               | 9  | 6,5              | 11               | 6,8 | 13  | 13  |     |
| 25            | 70 | 55 | 46,5 | 74 | 32 | 100 | 90 | 38 | 10              | 30 | 48 | 6 | 22 | 12 | 15 | 77 | 76 | 17 | 8  | 48+2 | 40 | 8,5 | 10 | 24 | M6 | M8 | 9                | 15               | 9  | 6,5              | 11               | 6,8 | 13  | 17  |     |

### Guide Mod. 45NHT per cilindri Serie 24, 25



Applicabili su cilindri Serie 24 e 25, DIN/ISO 6432  $\varnothing$  20, 25.  
Queste guide non necessitano di lubrificazione.

Per i carichi applicabili vedere diagramma N° 3.



La fornitura comprende:  
N° 1 ghiera di fissaggio

Nota al disegno:  
+ = sommare la corsa

| INGOMBRI      |    |    |    |    |      |    |    |    |    |     |                 |    |     |   |    |    |    |     |    |    |    |    |    |    |     |    |    |                  |                  |    |                  |                  |    |     |     |     |   |
|---------------|----|----|----|----|------|----|----|----|----|-----|-----------------|----|-----|---|----|----|----|-----|----|----|----|----|----|----|-----|----|----|------------------|------------------|----|------------------|------------------|----|-----|-----|-----|---|
| $\varnothing$ | TF | TG | TH | TI | TL   | TM | TN | UF | G1 | UF1 | $\varnothing$ A | WH | C1  | H | W  | C  | K  | L   | L1 | L2 | L3 | L4 | L5 | L6 | L7  | P  | P1 | $\varnothing$ EA | $\varnothing$ EB | EC | $\varnothing$ FA | $\varnothing$ FB | FC | SW1 | SW2 | SW3 |   |
| 20            | 68 | 40 | 38 | 58 | 32,5 | 20 | 23 | 76 | 32 | 79  | 10              | 17 | 108 | 4 | 22 | 12 | 58 | 160 | 15 | 37 | 34 | 37 | 71 | 65 | 8,5 | M5 | M6 | 14               | 6,5              | 11 | 6,8              | 5,5              | 10 | 5,7 | 13  | 6   |   |
| 25            | 68 | 40 | 38 | 58 | 32,5 | 20 | 23 | 76 | 32 | 79  | 10              | 17 | 108 | 6 | 17 | 12 | 58 | 160 | 15 | 37 | 34 | 37 | 76 | 65 | 8,5 | M5 | M6 | 14               | 6,5              | 11 | 6,8              | 5,5              | 10 | 5,7 | 13  | 17  | 6 |

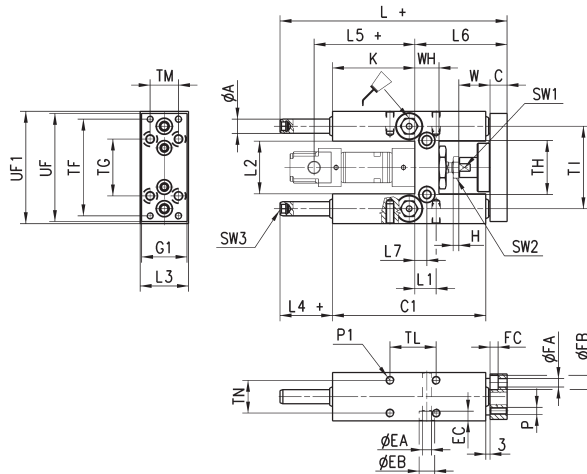
**Guide Mod. 45NHB per cilindri Serie 24, 25**



Applicabili su cilindri Serie 24 e 25, DIN/ISO 6432,  $\varnothing$  20 e 25.  
Per lubrificare queste guide usare gli appositi ingrassatori. Per i carichi applicabili vedere diagramma N° 2.

La fornitura comprende:  
N° 1 ghiera di fissaggio

Nota al disegno:  
+ = sommare la corsa



| INGOMBRI      |    |    |    |    |      |    |    |    |    |     |    |    |     |   |    |    |    |     |    |    |    |    |    |    |     |    |    |    |                  |                  |     |                  |                  |     |     |     |     |
|---------------|----|----|----|----|------|----|----|----|----|-----|----|----|-----|---|----|----|----|-----|----|----|----|----|----|----|-----|----|----|----|------------------|------------------|-----|------------------|------------------|-----|-----|-----|-----|
| $\varnothing$ | TF | TG | TH | TI | TL   | TM | TN | UF | G1 | UF1 | A  | WH | C1  | H | W  | C  | K  | L   | L1 | L2 | L3 | L4 | L5 | L6 | L7  | P  | P1 | T  | $\varnothing$ EA | $\varnothing$ EB | EC  | $\varnothing$ FA | $\varnothing$ FB | FC  | SW1 | SW2 | SW3 |
| 20            | 68 | 40 | 38 | 58 | 32,5 | 20 | 23 | 76 | 32 | 79  | 10 | 17 | 108 | 4 | 22 | 12 | 58 | 160 | 15 | 37 | 34 | 37 | 71 | 65 | 8,5 | M5 | M6 | 14 | 6,5              | 11               | 6,8 | 5,5              | 10               | 5,7 | 13  | 13  | 6   |
| 25            | 68 | 40 | 38 | 58 | 32,5 | 20 | 23 | 76 | 32 | 79  | 10 | 17 | 108 | 6 | 17 | 12 | 58 | 160 | 15 | 37 | 34 | 37 | 76 | 65 | 8,5 | M5 | M6 | 14 | 6,5              | 11               | 6,8 | 5,5              | 10               | 5,7 | 13  | 17  | 6   |

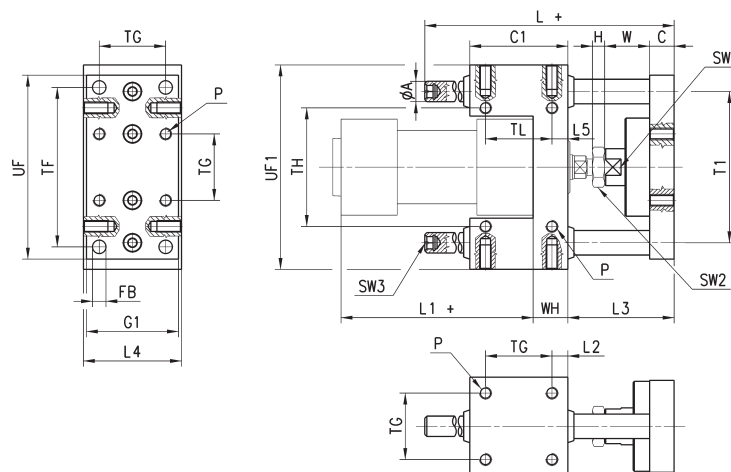
**Guide Mod. 45NUT per cilindri Serie 60, 61, 62, 63, 6E, 6PF**



Applicabili su cilindri ISO 15552 (ex DIN/ISO 6431) Serie 60, 61, 62, 63, 6E, 6PF,  $\varnothing$  32, 40, 50, 63, 80, 100. Queste guide non necessitano di lubrificazione. Per i carichi applicabili vedere diagramma N° 1.

La fornitura comprende:  
N° 4 viti di fissaggio

Nota al disegno:  
+ = sommare la corsa

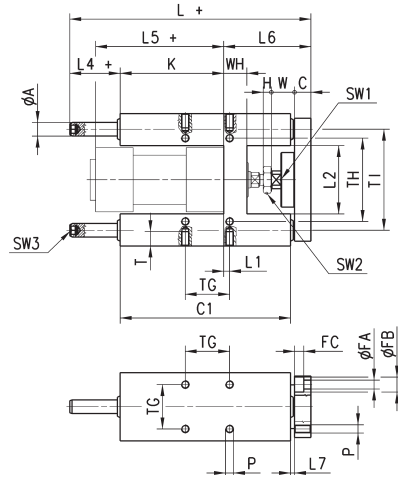
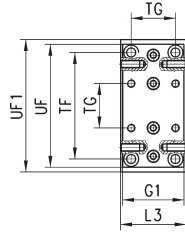


| INGOMBRI      |     |      |     |                 |     |     |     |     |     |     |     |     |   |    |    |     |    |      |    |     |     |      |     |     |     |
|---------------|-----|------|-----|-----------------|-----|-----|-----|-----|-----|-----|-----|-----|---|----|----|-----|----|------|----|-----|-----|------|-----|-----|-----|
| $\varnothing$ | TF  | TG   | TH  | $\varnothing$ A | T1  | P   | FB  | UF  | G1  | UF1 | L   | C1  | H | W  | C  | L1  | WH | L2   | L3 | L4  | L5  | TL   | SW1 | SW2 | SW3 |
| 32            | 78  | 32,5 | 58  | 12              | 74  | M6  | 6,6 | 90  | 45  | 100 | 106 | 48  | 6 | 22 | 12 | 94  | 17 | 7,8  | 52 | 48  | 7,8 | 32,5 | 15  | 17  | 6   |
| 40            | 84  | 38   | 64  | 12              | 80  | M6  | 6,6 | 100 | 50  | 106 | 117 | 58  | 7 | 22 | 12 | 105 | 21 | 10   | 53 | 56  | 10  | 38   | 15  | 19  | 6   |
| 50            | 100 | 46,5 | 80  | 16              | 96  | M8  | 9   | 120 | 60  | 125 | 129 | 59  | 8 | 26 | 15 | 106 | 25 | 6,2  | 64 | 66  | 6,3 | 46,5 | 22  | 24  | 6   |
| 63            | 105 | 56,5 | 95  | 16              | 104 | M8  | 9   | 125 | 70  | 132 | 146 | 76  | 8 | 26 | 15 | 121 | 25 | 9,8  | 64 | 76  | 9,8 | 56,5 | 22  | 24  | 6   |
| 80            | 130 | 72   | 130 | 20              | 130 | M10 | 11  | 155 | 90  | 165 | 170 | 90  | 9 | 32 | 16 | 128 | 34 | 9    | 72 | 98  | 20  | 50   | 27  | 30  | 6   |
| 100           | 150 | 89   | 150 | 20              | 150 | M10 | 11  | 175 | 110 | 185 | 190 | 110 | 9 | 32 | 16 | 138 | 39 | 10,5 | 72 | 118 | 20  | 70   | 27  | 30  | 6   |

**Guide Mod. 45NHT per cilindri Serie 60, 61, 62, 63, 6E, 6PF**



Applicabili su cilindri ISO 15552 (ex DIN/ISO 6431) Serie 60, 61, 62, 63, 6E, 6PF,  $\varnothing 32, 40, 50, 63, 80, 100$ . Queste guide non necessitano di lubrificazione. Per i carichi applicabili vedere diagramma N° 3.



La fornitura comprende:  
N° 4 viti di fissaggio

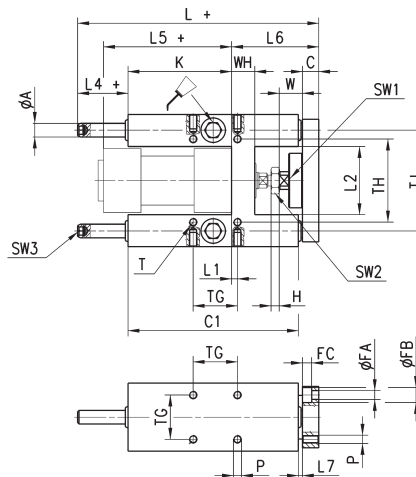
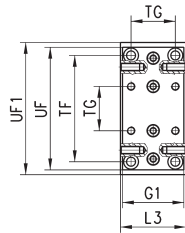
Nota al disegno:  
+ = sommare la corsa

| INGOMBRI      |     |      |     |     |     |     |     |                 |    |     |   |    |    |      |     |      |       |     |      |     |     |    |     |    |                  |                  |     |     |     |     |
|---------------|-----|------|-----|-----|-----|-----|-----|-----------------|----|-----|---|----|----|------|-----|------|-------|-----|------|-----|-----|----|-----|----|------------------|------------------|-----|-----|-----|-----|
| $\varnothing$ | TF  | TG   | TH  | TI  | UF  | G1  | UF1 | $\varnothing A$ | WH | C1  | H | W  | C  | K    | L   | L1   | L2    | L3  | L4   | L5  | L6  | L7 | P   | T  | $\varnothing FA$ | $\varnothing FB$ | FC  | SW1 | SW2 | SW3 |
| 32            | 78  | 32.5 | 61  | 74  | 90  | 45  | 97  | 12              | 17 | 125 | 6 | 17 | 12 | 76   | 177 | 4.3  | 50.2  | 50  | 37   | 94  | 64  | 3  | M6  | 14 | 6.5              | 11               | 6.8 | 13  | 17  | 6   |
| 40            | 84  | 38   | 69  | 87  | 110 | 54  | 115 | 16              | 21 | 140 | 7 | 22 | 12 | 81   | 192 | 11   | 58.2  | 58  | 37   | 105 | 74  | 3  | M6  | 14 | 6.5              | 11               | 6.8 | 15  | 19  | 6   |
| 50            | 100 | 46.5 | 85  | 104 | 130 | 63  | 137 | 20              | 26 | 149 | 8 | 26 | 15 | 78.5 | 205 | 19.8 | 70.2  | 70  | 37.5 | 106 | 89  | 3  | M8  | 16 | 9                | 15               | 9   | 22  | 24  | 6   |
| 63            | 105 | 56.5 | 100 | 119 | 145 | 80  | 152 | 20              | 26 | 178 | 8 | 26 | 15 | 111  | 237 | 15.3 | 85.2  | 85  | 37   | 121 | 89  | 7  | M8  | 16 | 9                | 15               | 9   | 22  | 24  | 6   |
| 80            | 130 | 72   | 130 | 148 | 180 | 100 | 189 | 25              | 34 | 195 | 9 | 32 | 20 | 128  | 280 | 21   | 105.4 | 105 | 42   | 128 | 110 | 23 | M10 | 20 | 11               | 18               | 11  | 27  | 30  | 6   |
| 100           | 150 | 89   | 150 | 172 | 200 | 120 | 213 | 25              | 39 | 220 | 9 | 32 | 20 | 128  | 280 | 24.5 | 130.4 | 130 | 37   | 138 | 115 | 3  | M10 | 20 | 11               | 18               | 11  | 27  | 30  | 6   |

**Guide Mod. 45NHB per cilindri Serie 60, 61, 62, 63, 6E, 6PF**



Applicabili sui cilindri ISO 15552 (ex DIN/ISO 6431) Serie 60, 61, 62, 63, 6E, 6PF,  $\varnothing 32, 40, 50, 63, 80, 100$ . Per lubrificare queste guide usare gli appositi ingrassatori. Per i carichi applicabili vedere diagramma N° 2.



La fornitura comprende:  
N° 4 viti di fissaggio

Nota al disegno:  
+ = sommare la corsa

| INGOMBRI      |     |      |     |     |     |     |     |                 |    |     |   |    |    |      |     |      |       |     |      |     |     |    |     |    |                  |                  |     |     |     |     |
|---------------|-----|------|-----|-----|-----|-----|-----|-----------------|----|-----|---|----|----|------|-----|------|-------|-----|------|-----|-----|----|-----|----|------------------|------------------|-----|-----|-----|-----|
| $\varnothing$ | TF  | TG   | TH  | TI  | UF  | G1  | UF1 | $\varnothing A$ | WH | C1  | H | W  | C  | K    | L   | L1   | L2    | L3  | L4   | L5  | L6  | L7 | P   | T  | $\varnothing FA$ | $\varnothing FB$ | FC  | SW1 | SW2 | SW3 |
| 32            | 78  | 32.5 | 61  | 74  | 90  | 45  | 97  | 12              | 17 | 125 | 6 | 17 | 12 | 76   | 177 | 4.3  | 50.2  | 50  | 37   | 94  | 64  | 3  | M6  | 14 | 6.5              | 11               | 6.8 | 13  | 17  | 6   |
| 40            | 84  | 38   | 69  | 87  | 110 | 54  | 115 | 16              | 21 | 140 | 7 | 22 | 12 | 81   | 192 | 11   | 58.2  | 58  | 37   | 105 | 74  | 3  | M6  | 14 | 6.5              | 11               | 6.8 | 15  | 19  | 6   |
| 50            | 100 | 46.5 | 85  | 104 | 130 | 63  | 137 | 20              | 26 | 149 | 8 | 26 | 15 | 78.5 | 205 | 19.8 | 70.2  | 70  | 37.5 | 106 | 89  | 3  | M8  | 16 | 9                | 15               | 9   | 22  | 24  | 6   |
| 63            | 105 | 56.5 | 100 | 119 | 145 | 80  | 152 | 20              | 26 | 178 | 8 | 26 | 15 | 111  | 237 | 15.3 | 85.2  | 85  | 37   | 121 | 89  | 7  | M8  | 16 | 9                | 15               | 9   | 22  | 24  | 6   |
| 80            | 130 | 72   | 130 | 148 | 180 | 100 | 189 | 25              | 34 | 195 | 9 | 32 | 20 | 128  | 280 | 21   | 105.4 | 105 | 42   | 128 | 110 | 23 | M10 | 20 | 11               | 18               | 11  | 27  | 30  | 6   |
| 100           | 150 | 89   | 150 | 172 | 200 | 120 | 213 | 25              | 39 | 220 | 9 | 32 | 20 | 128  | 280 | 24.5 | 130.4 | 130 | 37   | 138 | 115 | 3  | M10 | 20 | 11               | 18               | 11  | 27  | 30  | 6   |