

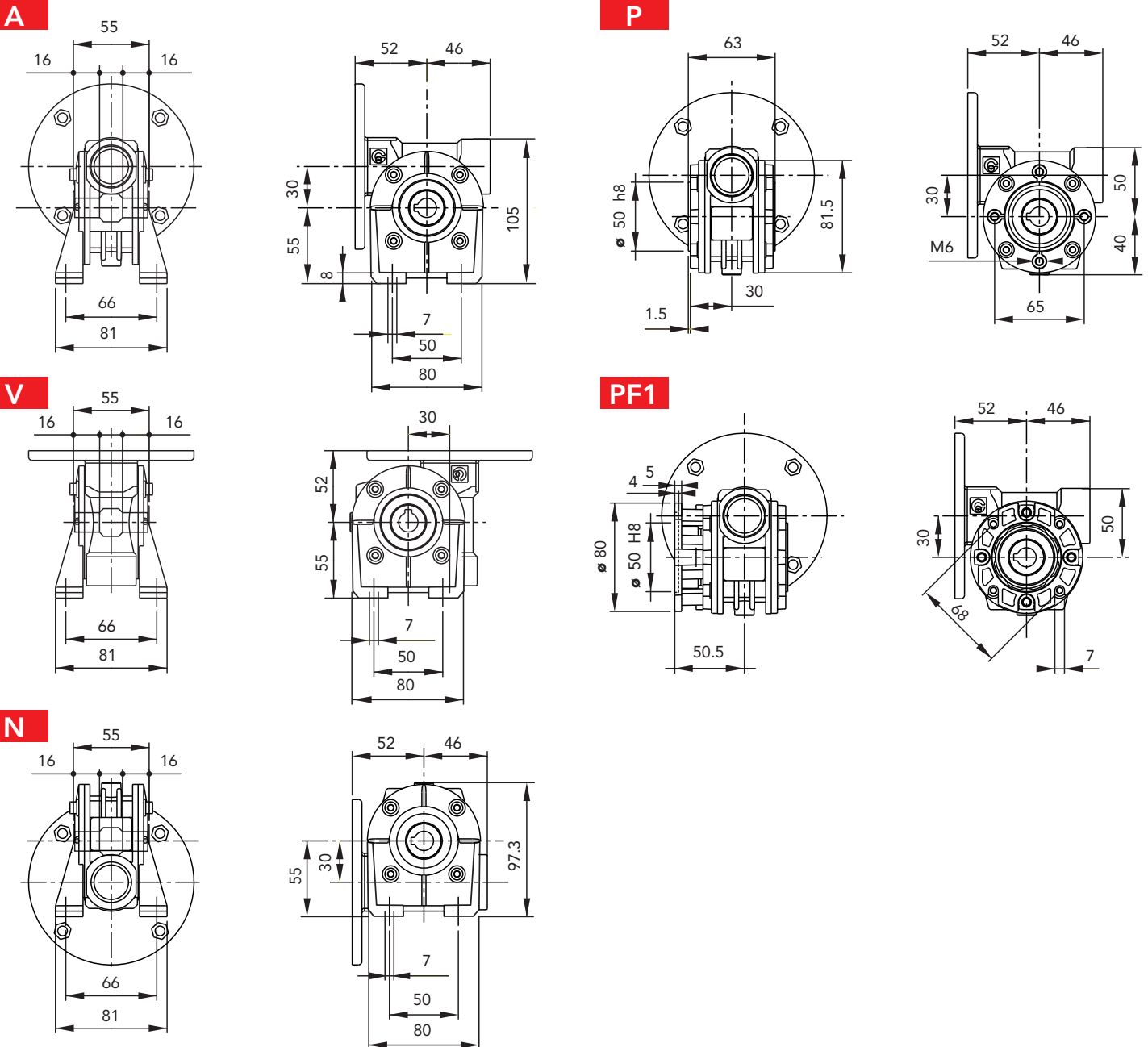


# CH 03 - PRESTAZIONI CON MOTORI A 4 POLI 1400 GIRI ENTRATA

TIPO	i=ratio	n2 r/min	Kw=P1	Nm=T2	f.s.	Pred. attacco motore possibili
CH 03	7	200	0.22	8	1.8	63/56 B5/B14
	10	140	0.22	11	1.4	63/56 B5/B14
	15	93	0.22	16	1.0	63/56 B5/B14
	20	70	0.22	20	0.9	63/56 B5/B14
	30	47	0.18	22	0.8	63/56 B5/B14
	40	35	0.12	18	1.0	63/56 B5/B14
	60	23	0.09	18	1.0	63/56 B5/B14
	70	20	0.09	15	0.9	56 B5/B14

Peso Kg 1

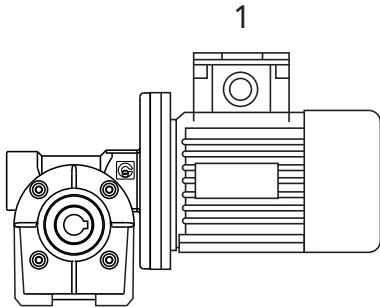
## DIMENSIONI



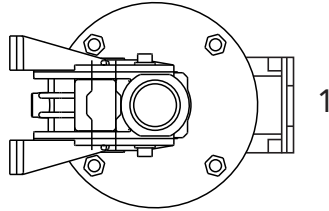


# CH 03/04/05 POSIZIONE DI MONTAGGIO

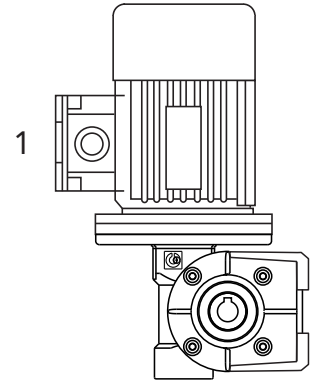
**B3**



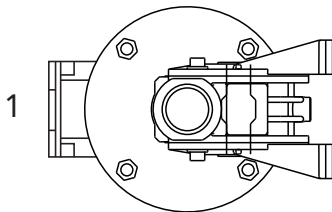
**B6**



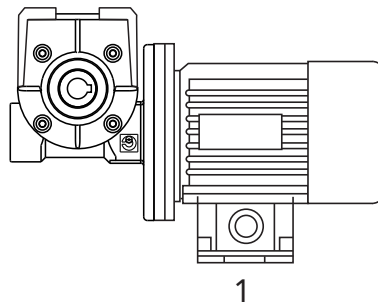
**V5**



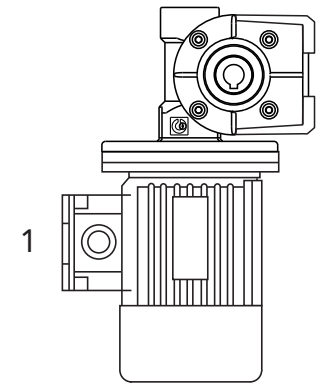
**B7**



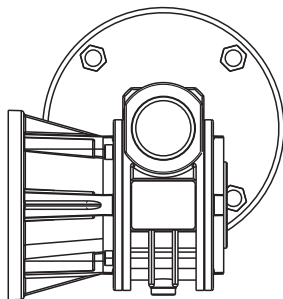
**B8**



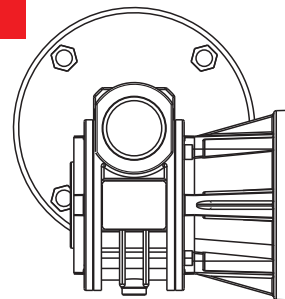
**V6**



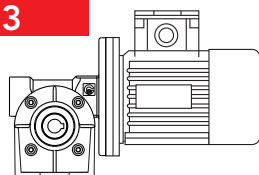
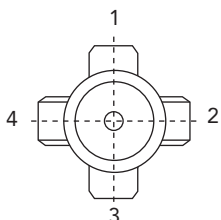
**PF1**



**PF2**



**B3**



## POSIZIONE MORSETTERIA

N.B. La posizione della morsetteria si riferisce sempre alla pos. B3