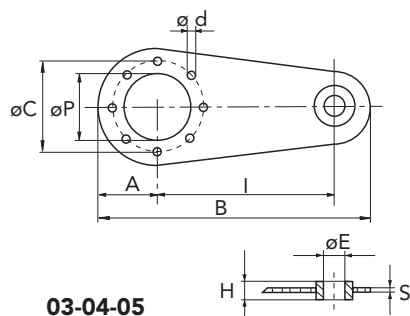


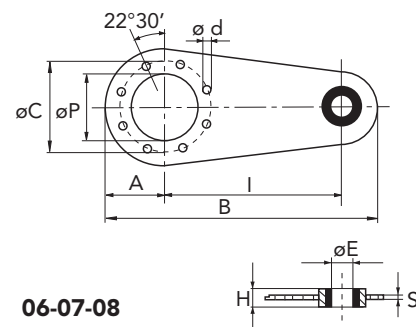
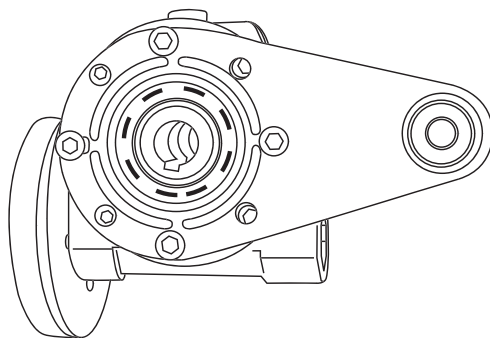


BRACCIO DI REAZIONE

| TIPO | I | A | B | Ø P | Ø C | Ø d | H | øE | S |
|-------|-----|------|-------|-----|-----|-----|----|----|---|
| CH 03 | 100 | 40 | 157.5 | 50 | 65 | 7 | 14 | 8 | 4 |
| CH 04 | 100 | 40 | 157.5 | 50 | 65 | 7 | 14 | 8 | 4 |
| CH 05 | 100 | 55 | 172.5 | 68 | 94 | 7 | 14 | 8 | 4 |
| CH 06 | 150 | 52.5 | 232.5 | 75 | 90 | 9 | 20 | 10 | 6 |
| CH 07 | 200 | 62.5 | 300 | 90 | 110 | 9 | 25 | 20 | 6 |
| CH 08 | 200 | 75 | 312.5 | 110 | 130 | 11 | 25 | 20 | 6 |



03-04-05



06-07-08

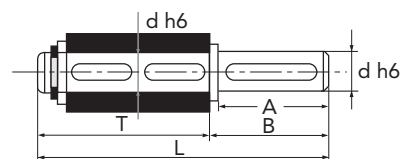
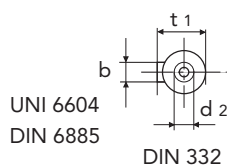
* Privo di boccia antivibrante

Il punto di ancoraggio del braccio di reazione è dotato di boccia antivibrante.



KIT ALBERO LENTO SEMPLICE

| TIPO | A | Ø d | B | b | t1 | T | L | d2 | ød1 |
|-------|----|-----|----|----|------|-----|-----|--------|-----|
| CH 03 | 30 | 14 | 35 | 5 | 16 | 61 | 96 | M5x13 | 14 |
| CH 04 | 40 | 18 | 45 | 6 | 20.5 | 70 | 115 | M6x16 | 18 |
| CH 05 | 60 | 25 | 65 | 8 | 28 | 89 | 154 | M8x20 | 25 |
| CH 06 | 60 | 25 | 65 | 8 | 28 | 127 | 192 | M8x20 | 25 |
| CH 07 | 60 | 30 | 65 | 8 | 33 | 134 | 199 | M10x22 | 30 |
| CH 08 | 60 | 35 | 65 | 10 | 38 | 149 | 214 | M10x25 | 35 |



KIT ALBERO LENTO DOPPIO

| TIPO | A | Ø d | B | R | b | t1 | L | d2 | ød1 |
|-------|----|-----|------|-----|----|------|-------|--------|-----|
| CH 03 | 30 | 14 | 32.5 | 55 | 5 | 16 | 120 | M5x13 | 14 |
| CH 04 | 40 | 18 | 42.7 | 64 | 6 | 20.5 | 149.4 | M6x16 | 18 |
| CH 05 | 60 | 25 | 63.2 | 82 | 8 | 28 | 208.4 | M8x20 | 25 |
| CH 06 | 60 | 25 | 63.2 | 120 | 8 | 28 | 246.4 | M8x20 | 25 |
| CH 07 | 60 | 30 | 64 | 127 | 8 | 33 | 255 | M10x22 | 30 |
| CH 08 | 60 | 35 | 64 | 140 | 10 | 38 | 268 | M10x25 | 35 |

