



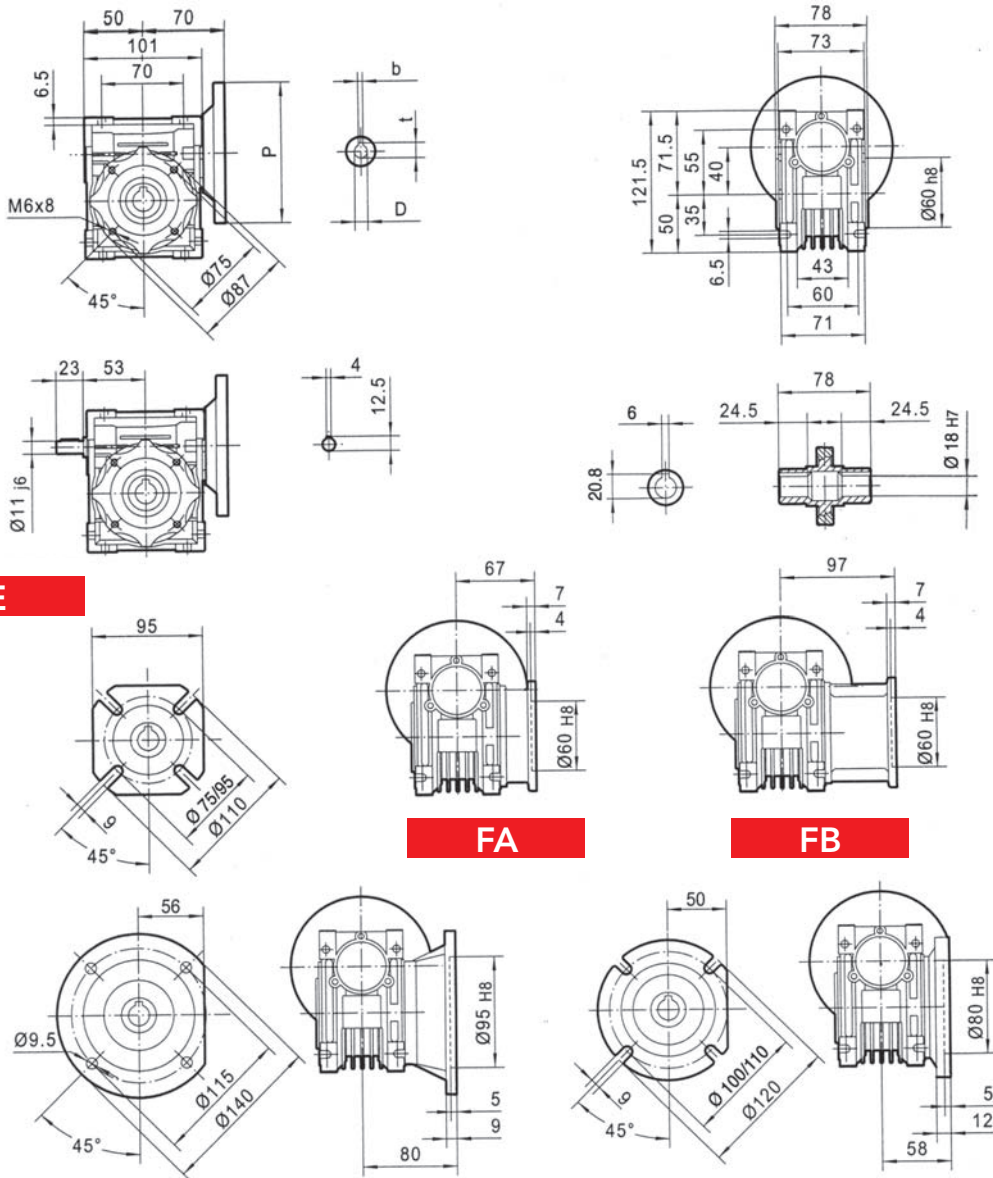
# CHM 040 - PRESTAZIONI CON MOTORI A 4 POLI 1400 GIRI ENTRATA

| TIPO    | i=ratio | n2 r/min | Kw=P1  | Nm=T2 | f.s.  | Pred. attacco motore possibili |         |
|---------|---------|----------|--------|-------|-------|--------------------------------|---------|
| CHM 040 | 7.5     | 186.7    | 0.55** | 22    | 1.6   | 71/63                          | B5/B14  |
|         | 10      | 140.0    | 0.55** | 30    | 1.4   | 71/63                          | B5/B14  |
|         | 15      | 93.3     | 0.55** | 44    | 0.9   | 71/63                          | B5/B14  |
|         | 20      | 70.0     | 0.55** | 38    | 1.0   | 71/63                          | B5/B14  |
|         | 25      | 56.0     | 0.37   | 45    | 0.9   | 71/63                          | B5/B14  |
|         | 30      | 46.7     | 0.37   | 52    | 0.8   | 71/63                          | B5/B14  |
|         | 40      | 35.0     | 0.25   | 43    | 0.9   | 71/63                          | B5/B14  |
|         | 50      | 28.0     | 0.22   | 44    | 0.9   | 63/56                          | B5/B14* |
|         | 60      | 23.3     | 0.18   | 42    | 0.8   | 63/56                          | B5/B14* |
|         | 80      | 17.5     | 0.18   | 36    | 0.8   | 63/56                          | B5/B14* |
| 100     | 14.0    | 0.18     | 35     | 0.8   | 63/56 | B5/B14*                        |         |

\* 56 solo B5

\*\* Motori grandezza 71

## DIMENSIONI



| PAM IEC | P   | DE8 | b | t    |
|---------|-----|-----|---|------|
| 71B5    | 160 | 14  | 5 | 16.3 |
| 63B5    | 140 | 11  | 4 | 12.8 |
| 56B5    | 120 | 9   | 3 | 10.4 |

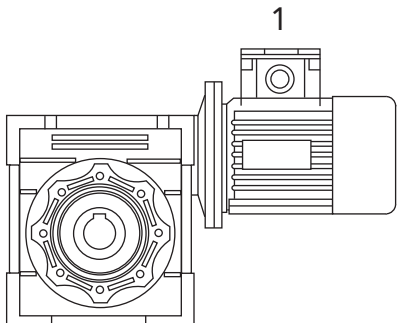
| PAM IEC | P   | DE8 | b | t    |
|---------|-----|-----|---|------|
| 71B14   | 105 | 14  | 5 | 16.3 |
| 63B14   | 90  | 11  | 4 | 12.8 |

Peso Kg 2.3 senza motore

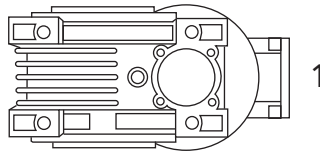


# POSIZIONE DI MONTAGGIO

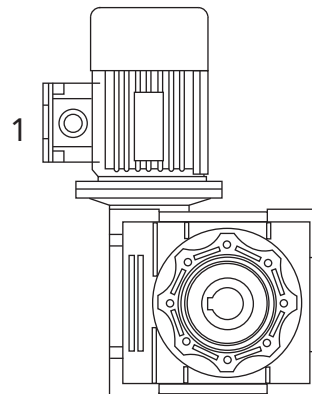
**B3**



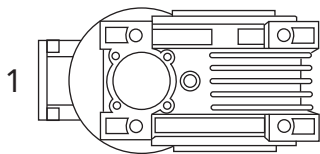
**B6**



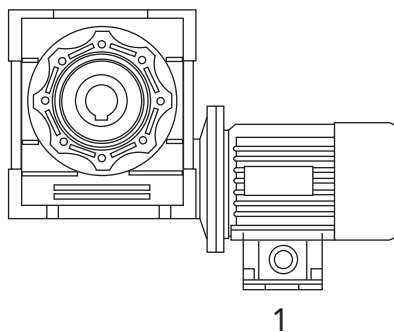
**V5**



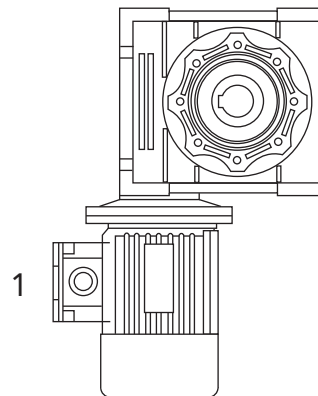
**B7**



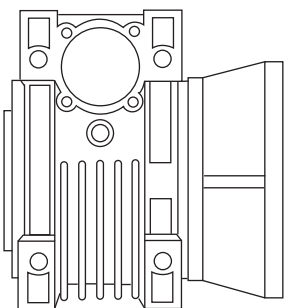
**B8**



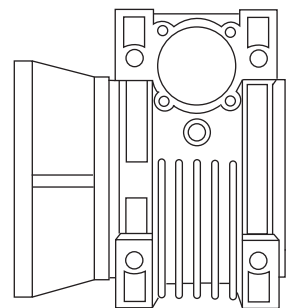
**V6**



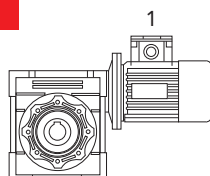
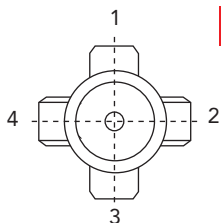
**F..1**



**F..2**



**B3**



**POSIZIONE MORSETTERIA**

N.B. la posizione della morsetteria si riferisce sempre alla pos. B3