

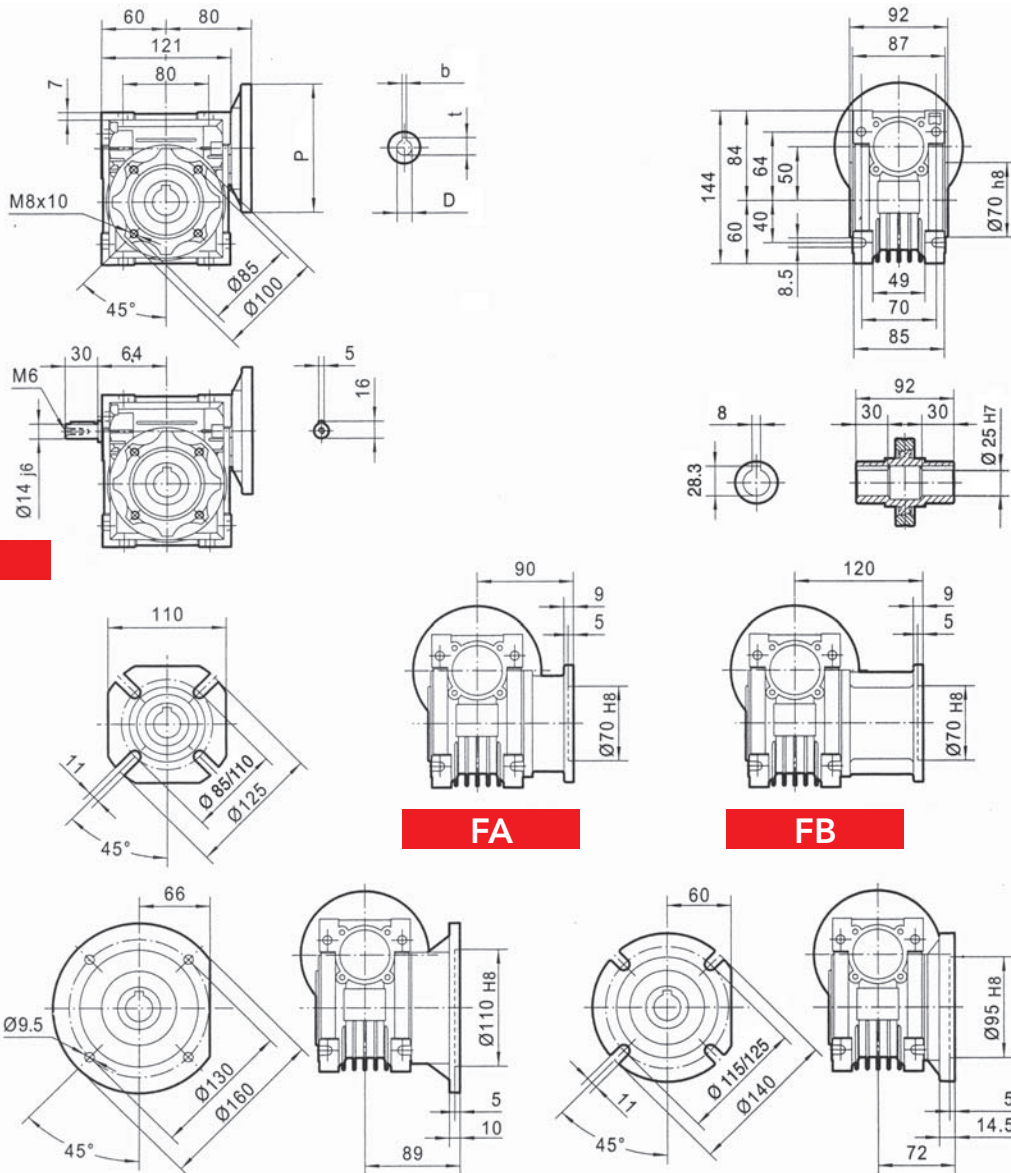


CHM 050 - PRESTAZIONI CON MOTORI A 4 POLI 1400 GIRI ENTRATA

| TIPO | i=ratio | n2 r/min | Kw=P1 | Nm=T2 | f.s. | Pred. attacco motore possibili | |
|---------|---------|----------|-------|-------|-------|--------------------------------|---------|
| CHM 050 | 7.5 | 186.7 | 0.75 | 33.3 | 2.0 | 80/71 | B5/B14 |
| | 10 | 140.0 | 0.75 | 43.9 | 1.6 | 80/71 | B5/B14 |
| | 15 | 93.3 | 0.75 | 62.6 | 1.2 | 80/71 | B5/B14 |
| | 20 | 70.0 | 0.75 | 80 | 0.9 | 80/71 | B5/B14 |
| | 25 | 56.0 | 0.55 | 70 | 1.0 | 80/71 | B5/B14 |
| | 30 | 46.7 | 0.55 | 80 | 1.0 | 80/71 | B5/B14 |
| | 40 | 35.0 | 0.37 | 67 | 1.1 | 80/71/63 | B5/B14* |
| | 50 | 28.0 | 0.37 | 78 | 0.9 | 71/63 | B5/B14* |
| | 60 | 23.3 | 0.37 | 87 | 0.8 | 71/63 | B5/B14* |
| | 80 | 17.5 | 0.25 | 70 | 0.9 | 71/63 | B5/B14* |
| 100 | 14.0 | 0.18 | 59 | 0.9 | 71/63 | B5/B14* | |

* 63 solo B5

DIMENSIONI



FC

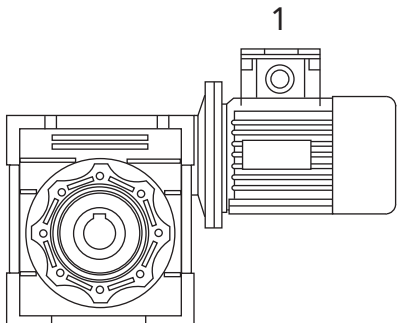
| PAM IEC | P | DE8 | b | t | PAM IEC | P | DE8 | b | t |
|---------|-----|-----|---|------|---------|-----|-----|---|------|
| 80B5 | 200 | 19 | 6 | 21.8 | 80B14 | 120 | 19 | 6 | 21.8 |
| 71B5 | 160 | 14 | 5 | 16.3 | 71B14 | 105 | 14 | 5 | 16.3 |
| 63B5 | 140 | 11 | 4 | 12.8 | | | | | |

Peso Kg 3.5 senza motore

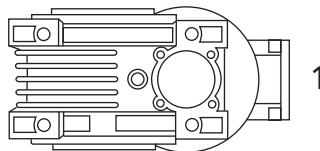


POSIZIONE DI MONTAGGIO

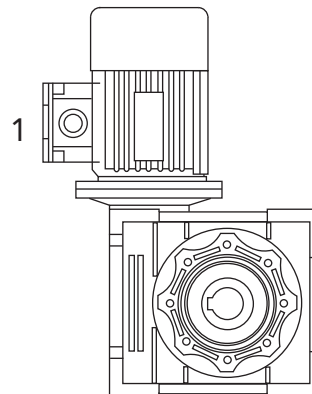
B3



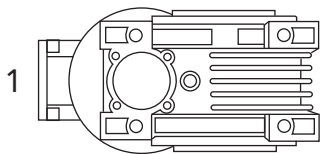
B6



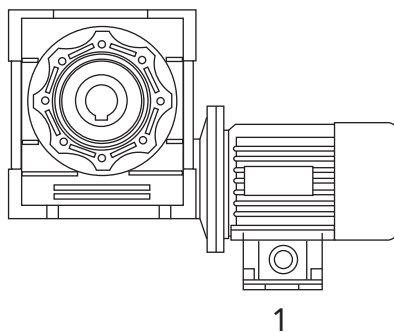
V5



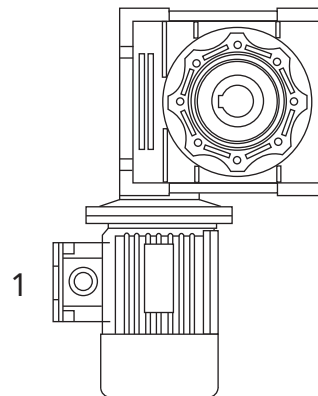
B7



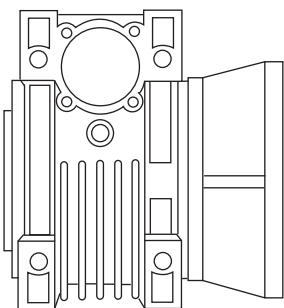
B8



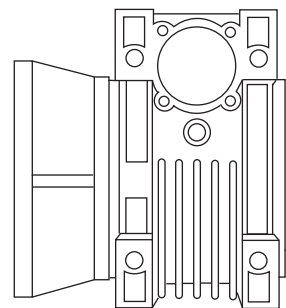
V6



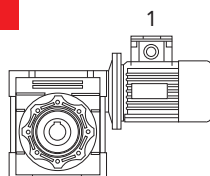
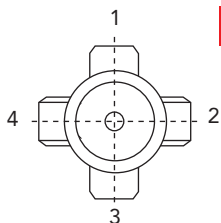
F..1



F..2



B3



POSIZIONE MORSETTERIA

N.B. la posizione della morsetteria si riferisce sempre alla pos. B3