

Bussole estraibili intercambiabili

- Materiale: 16 Cr Ni 4
- Esecuzione: cementate, temprate, retificate
- Tolleranza: d H5 d1 h4
- Durezza: HRC 60/62

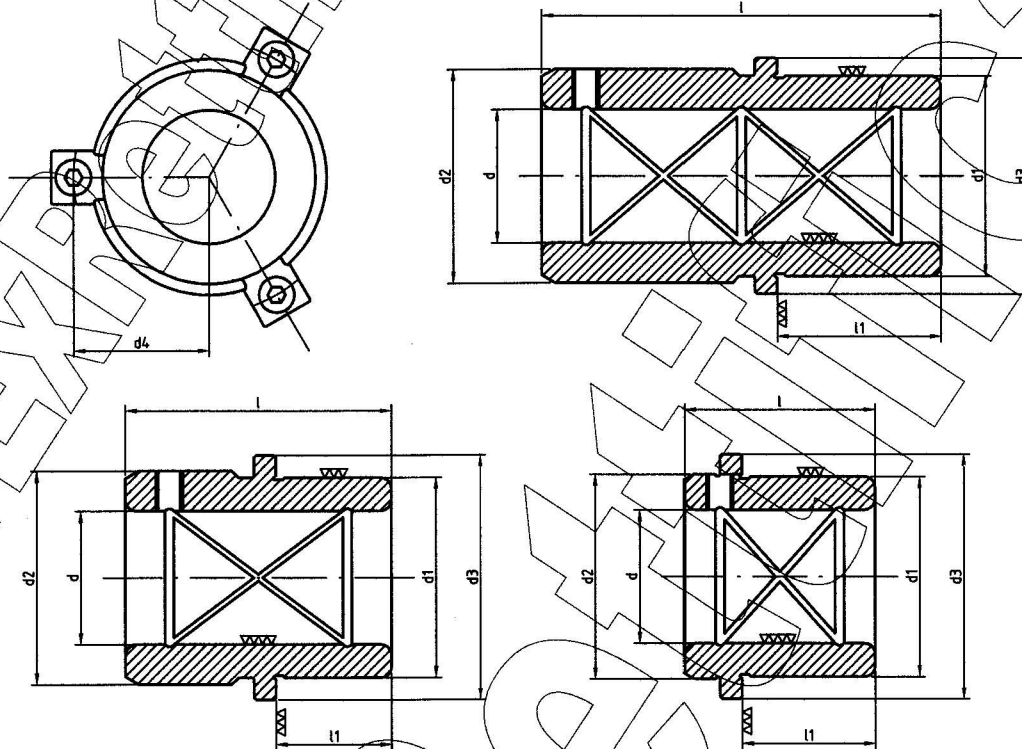
Bussole estraibili intercambiabili
 18 x 18 x 31
 63 x 67 x 130

Cod.
 1BU
 1BU

Mat.
 EI
 EI

Mis.
 1818031
 6367130

Made in Italy



d	d1	d2	d3	d4	l	l1		d	d1	d2	d3	d4	l	l1	
18/19	28	29	34	20.5	31	18	•	40/42	54	55	63	36.5	51	38	•
		31			18	•	58			30			•		
		29			37	•	55			54			•		
		31			18	•	58			30			•		
24/25	38	38	44	25.5	36	23	•	50/52	65	70	79	44.5	61	48	•
		39			23	•	74			35			•		
		38			42	•	70			62			•		
		39			23	•	74			35			•		
30/32	45	46	53	31.5	43	30	•	63	81	85	92	51	74	61	•
		58			26	•	87			48			•		
		55			47	•	85			77			•		
		48			26	•	87			48			•		
					90	37	•					130	67	•	

- * Si costruiscono a richiesta bussole in bronzo integrale.
- * Queste bussole sono intercambiabili con MANELLI, FIBRO, DANLY, SIDECO.
- * Si forniscono a richiesta staffette e brugole di fissaggio, vedere pagina 11.5.