

Bussole estraibili intercambiabili con guida in bronzo

- Materiale: 16 Cr Ni 4
- Esecuzione: cementate, temprate, retificate
- Tolleranza: d H5 d1 h4
- Durezza: HRC 60/62

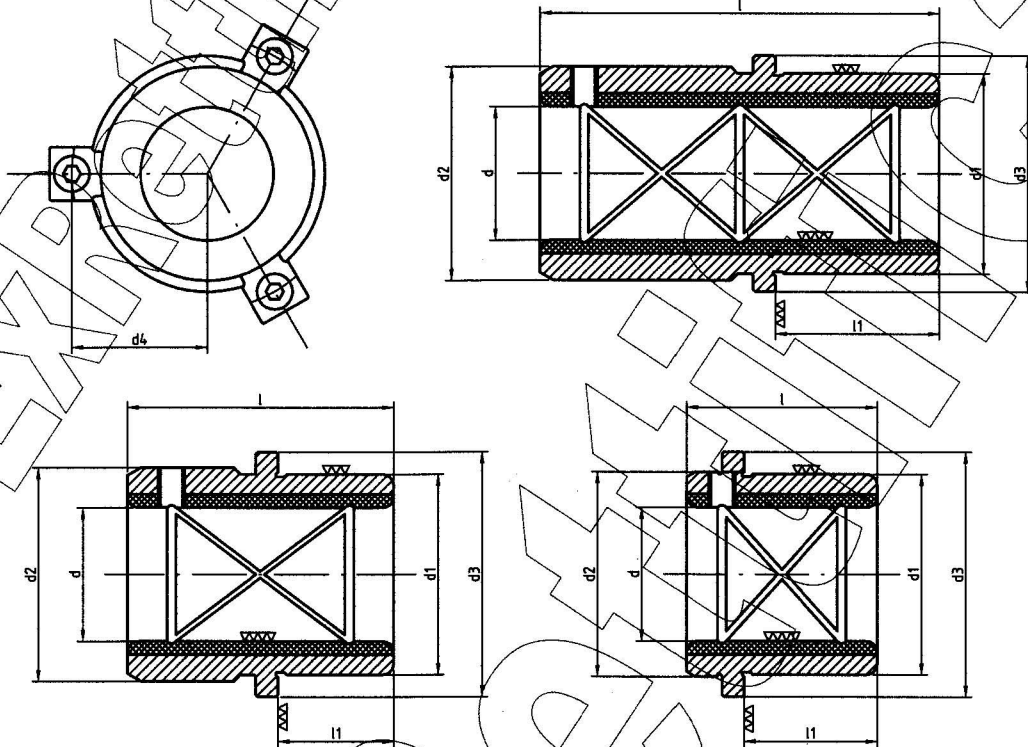
Bussole estraibili intercambiabili in bronzo
 24 x 42 x 55
 80 x 77 x 150

Cod.
 1BU
 1BU

Mat.
 EIB
 EIB

Mis.
 2442055
 8877150

Made in Italy



d	d1	d2	d3	d4	l	l1		d	d1	d2	d3	d4	l	l1	
18/19	28	29	34	20.5	31	18	•	50/52	65	70	79	44.5	61	48	•
		31			18	•	74			35			•		
		29			37	•	70			62			•		
		31			18	•	74			35			•		
24/25	38	38	44	25.5	36	23	•	63	81	85	92	51	74	61	•
		39			23	•	87			48			•		
		38			42	•	85			77			•		
		39			23	•	87			48			•		
30/32	45	46	53	31.5	43	30	•	80	100	104	111	60.5	91	78	Disponibili a magazzino, prezzi a richiesta
		58			26	•	100			48					
		55			47	•	106			48					
		48			26	•	150			77					
40/42	54	55	63	36.5	51	38	•								
		58			30	•									
		55			54	•									
		58			30	•									
					100	47	•								

* Si costruiscono a richiesta bussole in bronzo integrale.
 * Queste bussole sono intercambiabili con MANDELLI, FIBRO, DANLY, SIDECO.
 * Si forniscono a richiesta staffette e brugole di fissaggio, vedere pagina 11.5.