

Bussole lisce per stampi plastica tipo "PA"

- Materiale: 16 Cr Ni 4
- Esecuzione: cementate, temprate, rettificate
- Tolleranza: d H7 d1 n6
- Durezza: HRC 60/62

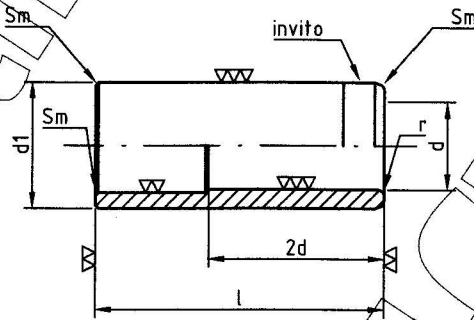
Bussole PA
14 x 56
Est. 28 20 x 96

Cod.
1BU
1BUPA

Mat.
PA
E28

Mis.
14056
20096

Made in Italy



d	d1	l												
		22	26	36	46	56	66	76	86	96	106	116		
12	18	•	•	•	•	•	•	•	•	•	•	•	•	•
14	20	•	•	•	•	•	•	•	•	•	•	•	•	•
16	22	•	•	•	•	•	•	•	•	•	•	•	•	•
18	26	•	•	•	•	•	•	•	•	•	•	•	•	•
20	30/28A	•	•	•	•	•	•	•	•	•	•	•	•	•
25	36/34A	•	•	•	•	•	•	•	•	•	•	•	•	•
32	40	•	•	•	•	•	•	•	•	•	•	•	•	•
40	48	•	•	•	•	•	•	•	•	•	•	•	•	•

^ Specificare questo diametro esterno.

Bussole con collare per stampi plastica tipo "PB"

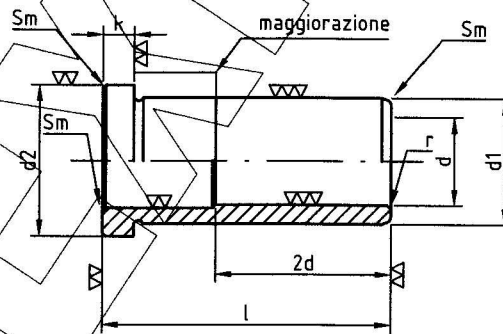
- Materiale: 16 Cr Ni 4
- Esecuzione: cementate, temprate, rettificate
- Tolleranza: d H7 d1 n6
- Durezza: HRC 60/62

Bussole PB
16 x 66
Est. 34 25 x 126

Cod.
1BU
1BUPB

Mat.
PB
E34

Mis.
16066
25126



d	d1	d2	k	l														
				22	26	36	46	56	66	76	86	96	106	116	126	136	146	156
12	18	22	5	•	•	•	•	•	•	•	•	•	•	•	•	•	•	•
14	20	24	5	•	•	•	•	•	•	•	•	•	•	•	•	•	•	•
16	22	26	5	•	•	•	•	•	•	•	•	•	•	•	•	•	•	•
18	26	30	5	•	•	•	•	•	•	•	•	•	•	•	•	•	•	•
20	30/28A	34/32A	6	•	•	•	•	•	•	•	•	•	•	•	•	•	•	•
25	36/34A	40/38A	7	•	•	•	•	•	•	•	•	•	•	•	•	•	•	•
32	40	45	7	•	•	•	•	•	•	•	•	•	•	•	•	•	•	•
40	48	52	8	•	•	•	•	•	•	•	•	•	•	•	•	•	•	•
50	60	65	10	•	•	•	•	•	•	•	•	•	•	•	•	•	•	•
60	74	80	12	•	•	•	•	•	•	•	•	•	•	•	•	•	•	•

^ Specificare questo diametro esterno.