

Bussole per stampi plastica tipo "PBR" con guida spallata

- Materiale: 16 Cr Ni 4
- Esecuzione: cementate, temprate, rettificate
- Tolleranza: d H7 d1 n6
- Durezza: HRC 60/62

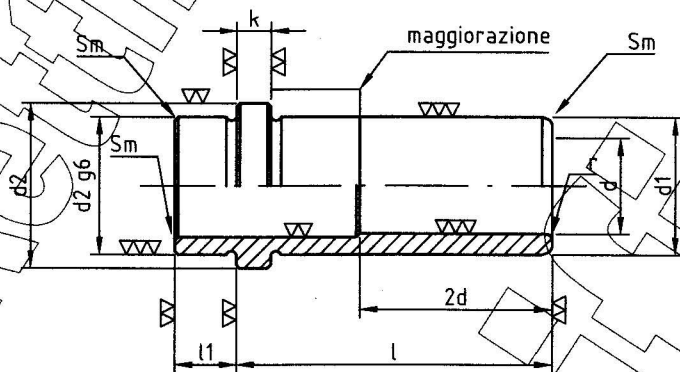
Bussole PBR
16 x 86
Est. 28 20 x 96

Cod.
1BU
1BUPBR

Mat.
PBR
E28

Mis.
16086
20096

Made in Italy



d	d1	l1	l												
			26	36	46	56	66	76	86	96	106	116	126	146	
16	22	10	✓
20	30/28 _A	
25	36/34 _A	
32	40	
40	48	

A Specificare questo diametro esterno.

EUREXRETTFICA