

Bussole spallate per stampi plastica tipo "PR"

- Materiale: 16 Cr NI 4
- Esecuzione: cementate, temprate, rettificate
- Tolleranza: d H7 d1 m5/g6
- Durezza: HRC 60/62

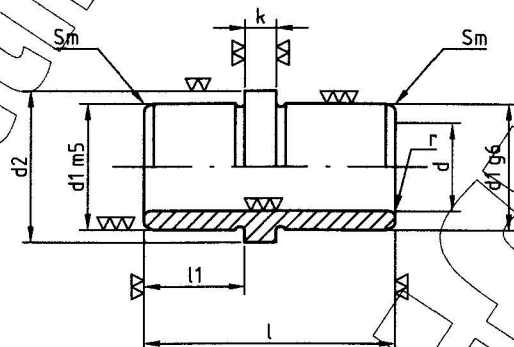
Bussole PR
12 x 32
Est. 34 25 x 40

Cod.
1BU
1BUPR

Mat.
PR
E28

Mis.
1232
2540

Made in Italy



d	12	14	16	18	20	25	32	40	50								
d1	18	20	22	26	30 - 28 _A	36 - 34 _A	40	48	60								
d2	22	24	26	30	34 - 32 _A	40 - 38 _A	45	52	65								
k	5	5	5	5	6	7	7	8	10								
l1	16	16	16	16	16	16	25	32	32								
	mm	mm	mm	mm	mm	mm	mm	mm	mm								
l	32	•	32	•	32	•	32	•	32	•	50	•	65	•	70	•	
	40	•	40	•	40	•	40	•	40	•	40	•	65	•	80	•	90

A Specificare questo diametro esterno.

Bussole spallate per stampi plastica tipo "PR" in bronzo

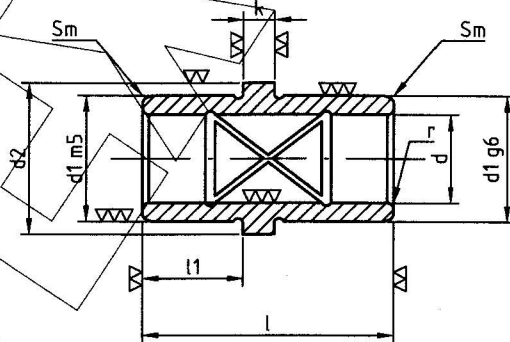
- Materiale: bronzo
- Esecuzione: rettificate
- Tolleranza: d H7 d1 m5/g6

Bussole PR in bronzo
14 x 32
Est. 28 20 x 40

Cod.
1BU
1BUPRB

Mat.
PRB
E34

Mis.
1432
2040



d	14	16	18	20	25	32	40						
d1	20	22	26	30 - 28 _A	36 - 34 _A	40	48						
d2	24	26	30	34 - 32 _A	40 - 38 _A	45	52						
k	5	5	5	6	7	7	8						
l1	16	16	16	16	16	25	32						
	mm	mm	mm	mm	mm	mm	mm						
l	32	•	32	•	32	•	32	•	50	•	65	•	
	40	•	40	•	40	•	40	•	40	•	65	•	80

A Specificare questo diametro esterno.