

Centraggi conici

- ☐ Materiale: 16 Ni Cr 4
- ☐ Esecuzione: cementati, temprati, rettificati
- ☐ Durezza: HRC 60/62

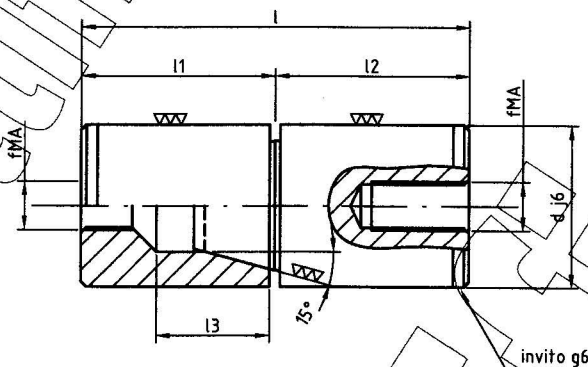
Centraggi conici
14 x 34
42 x 92

Cod.
3CC
3CC

Mat.
E
E

Mis.
14034
42092

Made in Italy



d	l	l1	l2	l3	fMA	
14	34	17	17	8	5x12 MA	•
16				•		
20	54	27	27	13	8x15 MA	•
25				•		
26				•		
30	72	36	36	20	10x18 MA	•
32				•		
40	92	46	46	25		•
42				•		

Centraggi conici con guida lunga

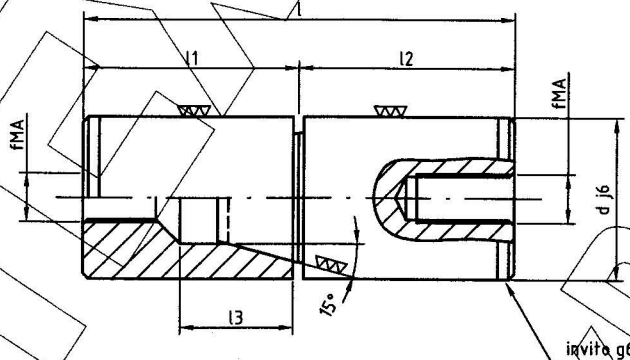
- ☐ Materiale: 16 Ni Cr 4
- ☐ Esecuzione: cementati, temprati, rettificati
- ☐ Durezza: HRC 60/62

Centraggi conici XL
16 x 50
40 x 100

Cod.
3CC
3CC

Mat.
Y
Y

Mis.
16050
40100



d	l	l1	l2	l3	fMA	
16	50	25	25	8	5x12 MA	•
20	64	32	21	13	8x15 MA	•
25			32	15		•
32	80	40	40	20	10x18 MA	•
40	100	50	50	25		•