

Colonne di guida con testa tipo "T"

- ❑ Materiale: 16 Cr Ni 4
- ❑ Esecuzione: cementate, temprate, rettificata
- ❑ Tolleranza: d h5 d1 s6
- ❑ Durezza: HRC 60/62

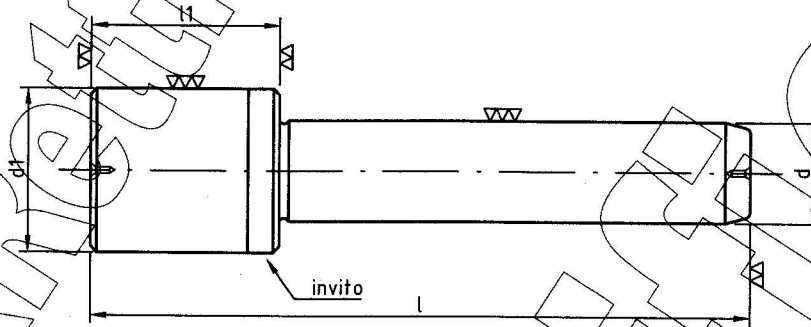
Colonne T
15 x 85
51 x 300

Cod.
1CO
1CO

Mat.
T
T

Mis.
15085
51300

Made in Italy



d	l	d1	l1		d	l	d1	l1		d	l	d1	l1				
15/16	85	26	30	•	19/20	185	30	40	•	30/31	225	45	45	•			
	95			•		200			•		250			•			
	105			•		115			•		275			•			
	115			•		125			•		300			•			
	125			•		135			•		145			•			
	135			•		21/22			145		35			155	•	155	•
	145			•										170	•	170	•
	155			•										170	•	185	•
	17/18			85		28			30		•			24/25	185	36	40
95		•	200	•	225		•										
105		•	115	•	250		•										
115		•	125	•	275		•										
125		•	135	•	300		•										
135		•	35	145	40		325	•		325	•						
145		•					155	•		350	•						
155		•					170	•		400	•						
170		•	40	200	40		185	•		170	•						
185		•					200	•		185	•						
200	•	225				•	200	•									
200	•	225				•	225	•									
19/20	85	30	30	•	30/31	250	45	40	•	50/51	250	70	70	•			
	95			•		115			•		275			•			
	105			•		125			•		300			•			
	115			•		135			•		325			•			
	125			•		35			145		45			350	•	350	•
	135			•										155	•	400	•
	145			•										170	•	400	•
	155			•		35			185		45			185	•	185	•
	170			•										200	•	200	•

* Si costruiscono a richiesta colonne diametro 34/35 e 45/46 mm.