

Matrici per stampi DIN 9845 A hws – hss

- Materiale: 1.2080 – HWS / 1.3343 – HSS
- Tolleranza: d n6 d1 H8 d2 +/- 0.1 l 0/+0.3
- Durezza: HRC 58/62

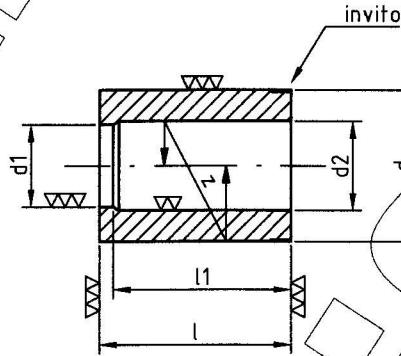
Matrici F/A hws – hss
2.1 x 20
10 x 28

Cod.
1MATA
1MATA

Mat.
HWS
HSS

Mis.
021020
100028

Made in Italy



d1	step	d	d2	l	l1	l	l1	1.2080 – HWS		1.3343 – HSS	
								Tipo corto	Tipo lungo	Tipo corto	Tipo lungo
2 – 3.3	0.1	7	d1 + 0.5	20	17	28	25	•	•	•	•
3.1 – 4		8						•	•	•	•
4.1 – 5		10	•					•	•	•	
5.1 – 6		12	d1 + 0.7					16	24	•	•
6.1 – 8		15			•		•	•	•		
8.1 – 10		18	d1 + 1		15		23	•	•	•	•
10.1 – 12		22						•	•	•	•
12.1 – 15		26						•	•	•	•

- * Si costruiscono a richiesta matrici centesimali.
- * Si costruiscono a richiesta matrici a disegno.

