

Matrici per stampi DIN 9845 B hws – hss

- Materiale: 1.2080 – HWS / 1.3343 – HSS
- Tolleranza: $d \pm 0.05$ $k6$ $d1 \text{ H8}$ $d2 \pm 0.1$ $l \pm 0/+0.3$
- Durezza: HRC 58/62

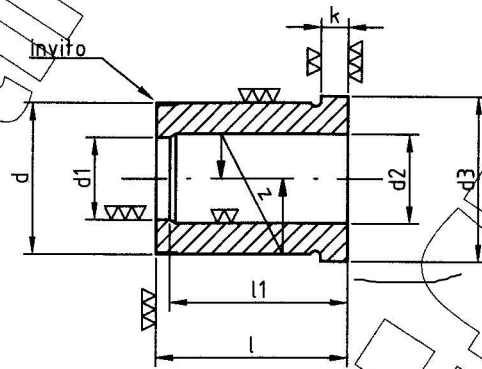
Matrici F/B hws – hss
5.2 x 20
12.5 x 28

Cod.
1MATB
1MATB

Mat.
HWS
HSS

Mis.
052020
125028

Made in Italy



d1	step	d	d3	d2	l	l1	l	l1	k	1.2080 – HWS		1.3343 – HSS			
										Tipo corto	Tipo lungo	Tipo corto	Tipo lungo		
2 – 3.3	0.1	7	9	$d1 + 0.5$	20	16	28	4	4	•	•	•	•		
3.1 – 4		8	10							17	25	•	•	•	•
4.1 – 5		10	12									•	•	•	•
5.1 – 6		12	14	$d1 + 0.7$						15	23	•	•	•	•
6.1 – 8		15	17									•	•	•	•
8.1 – 10		18	20									•	•	•	•
10.1 – 12		22	24	$d1 + 1$						15	23	•	•	•	•
12.1 – 15		26	28									•	•	•	•

- * Si costruiscono a richiesta matrici centesimali.
- * Si costruiscono a richiesta matrici a disegno.

