

Matrici per stampi con preforo ISO 8977 A hss

- Materiale: 1.3343 – HSS
- Tolleranza: $d \text{ n5 } 1-0/+0.5$
- Durezza: HRC 63/65

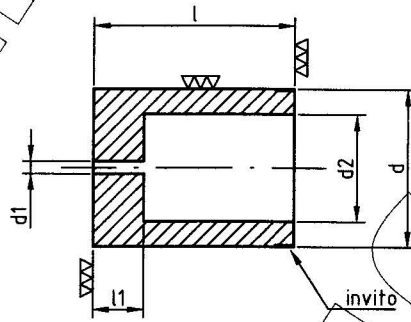
Matrici ISO 8977 A
5 x 16
40 x 32

Cod.
1MATA
1MATA

Mat.
ISO
ISO

Mis.
0516
4032

Made in Italy



d	d1	d2	l1	l			
				16	20	25	32
5	1	2.8	2	•	•	•	
6		3.5	3	•	•	•	
8		4	4	•	•	•	•
10	1.2	5.8	4	•	•	•	•
13		8.0	5		•	•	•
16		9.5			•	•	•
20	1.5	12	8		•	•	•
25		17.3			•	•	•
32		20.7			•	•	•
40		27.7			•	•	•

* Si eseguono a richiesta lavorazioni con elettroerosione a filo.

