

Matrici per stampi con preforo ISO 8977 B hss

- ❑ Materiale: 1.3343 – HSS
- ❑ Tolleranza: $d \pm 0.05$ $l - 0/+0.5$
- ❑ Durezza: HRC 63/65

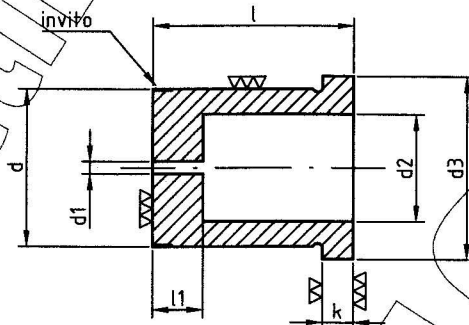
Matrici ISO 8977 B
6 x 20
32 x 25

Cod.
1MATB
1MATB

Mat.
ISO
ISO

Mis.
0620
3225

Made in Italy



d	d1	d2	d3	l1	k	l			
						16	20	25	32
5	1	2.8	8	2	5	•	•	•	
6		3.5	9	3		•	•	•	
8		4	11	4		•	•	•	•
10		5.8	13			•	•	•	•
13	1.2	8.0	16	5		•	•	•	•
16		9.5	19			•	•	•	•
20	1.5	12	24	8		•	•	•	•
25		17.3	29			•	•	•	•
32		20.7	36			•	•	•	•
40		27.7	44			•	•	•	•

* Si eseguono a richiesta lavorazioni con elettroerosione a filo.

